

**06**

ORGANE  
CHASSIS SUSPENSION

**503**

CHASSIS MZ 67-77

**UNIC**

CHASSIS GROS TONNAGES  
CABINE SEMI AVANCÉE  
MZ 67 - 77

06	503	01	N° DE PLANCHE
----	-----	----	------------------

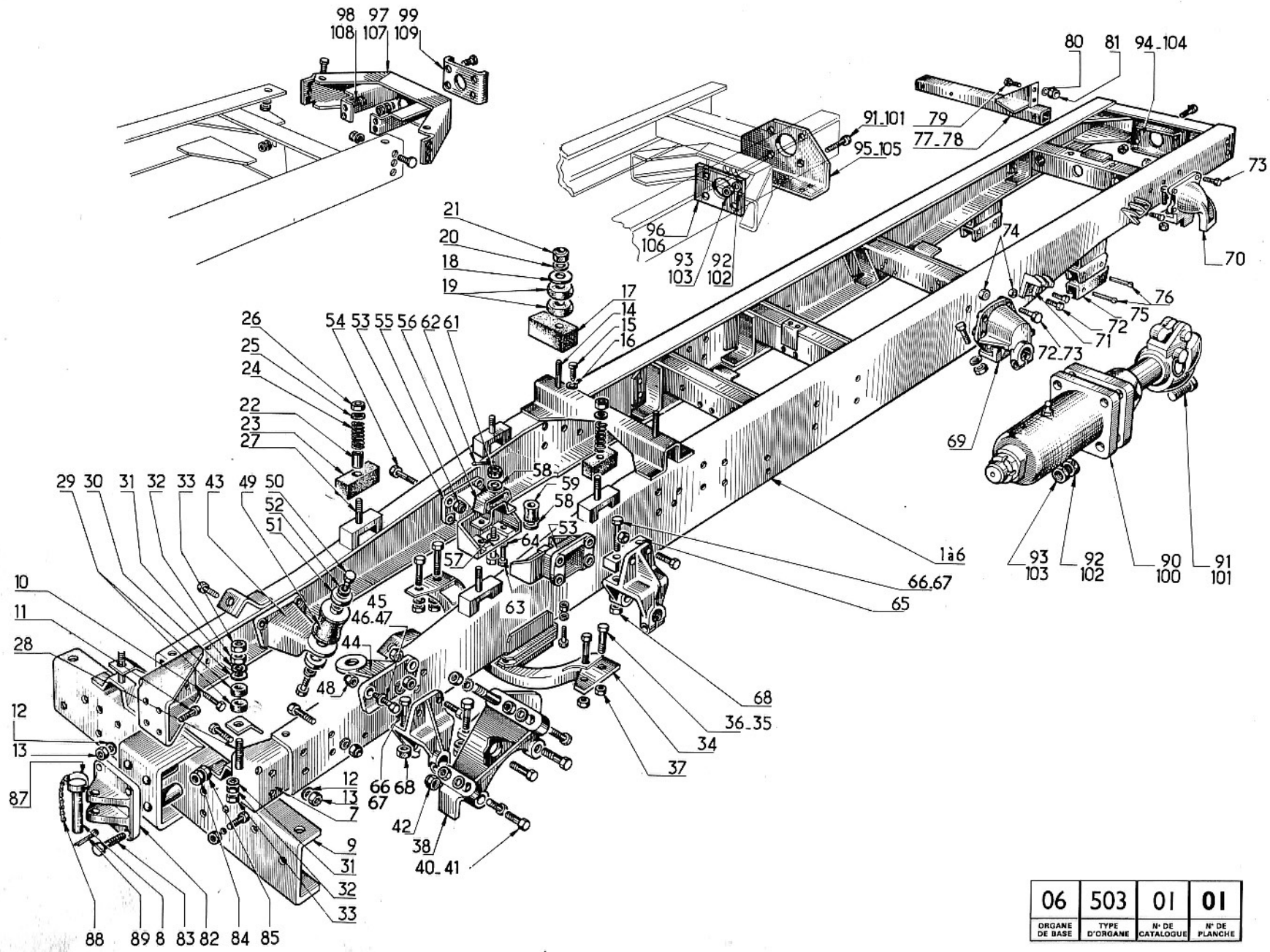
Cadre de châssis (gros tonnages, cabine semi avancée).....	01
Suspension avant (gros tonnages, cabine semi avancée).....	02
Suspension arrière (gros tonnages, cabine semi avancée).....	03

ÉDITION 15-4-66

06	503	01	01/03
1	2	3	4

- 1 ORGANE DE BASE
- 2 TYPE D'ORGANE
- 3 N° CATALOGUE
- 4 N° PLANCHE

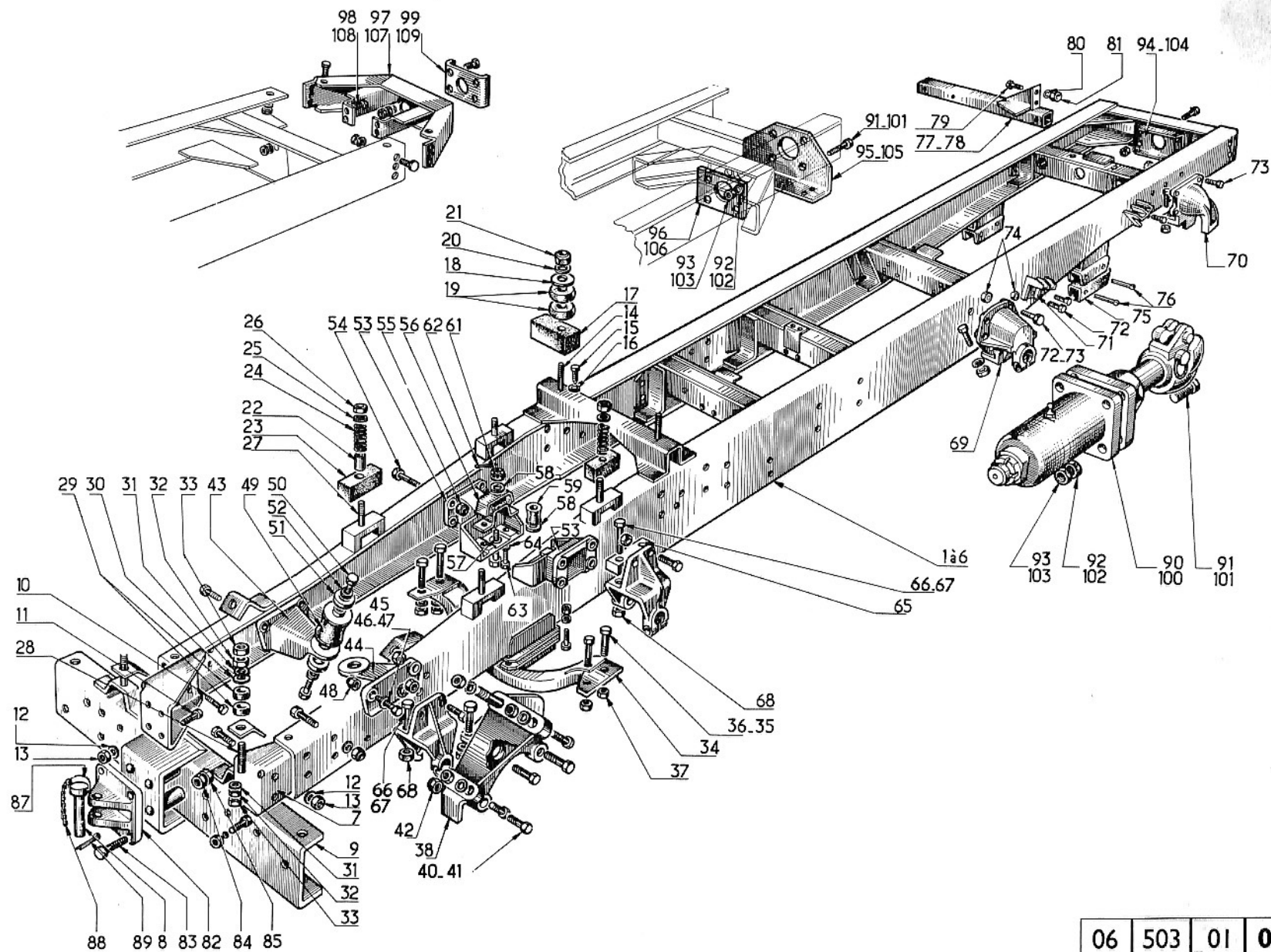
Référence 141.410



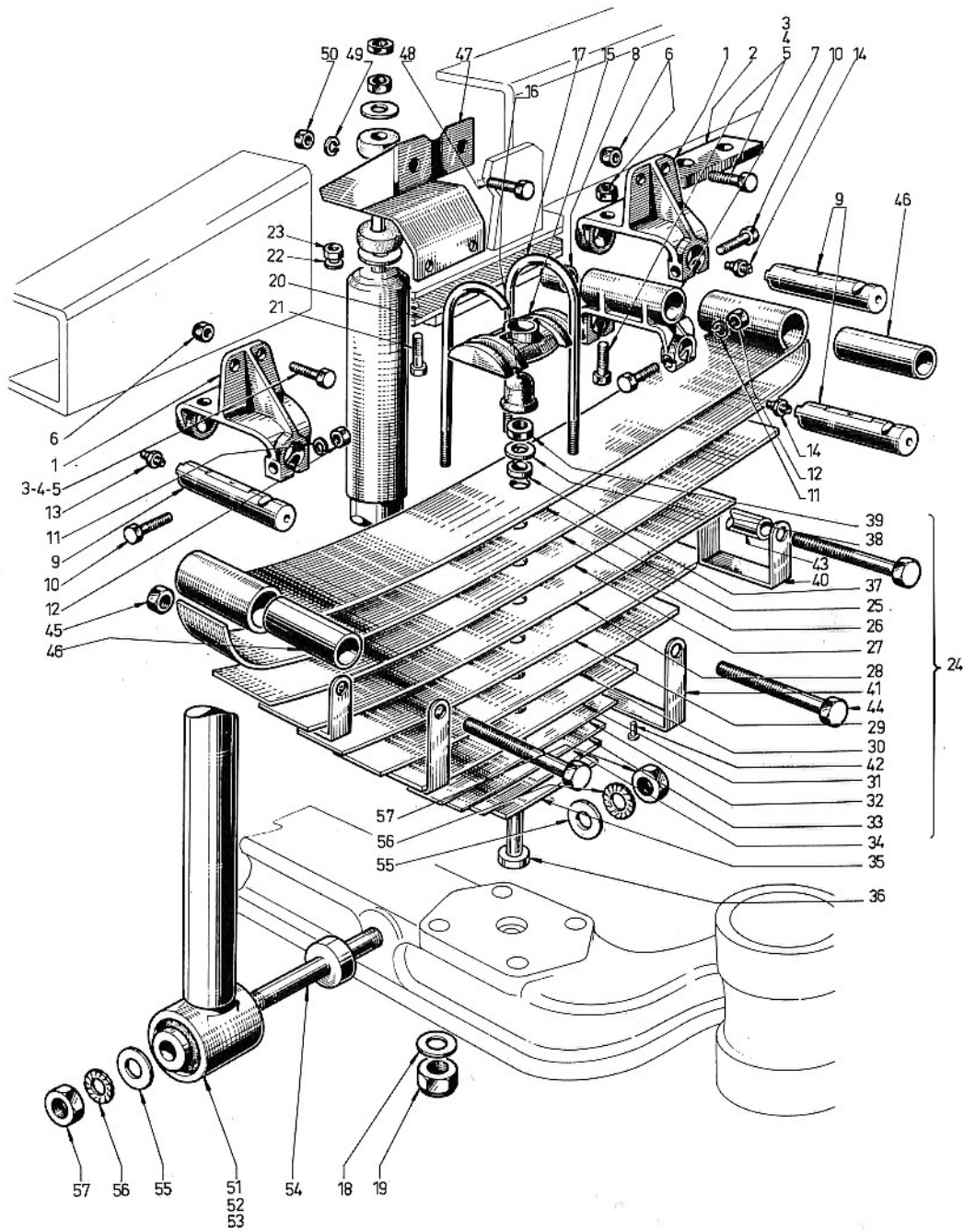
06	503	01	01
ORGANE DE BASE	TYPE D'ORGANE	N° DE CATALOGUE	N° DE PLANCHE







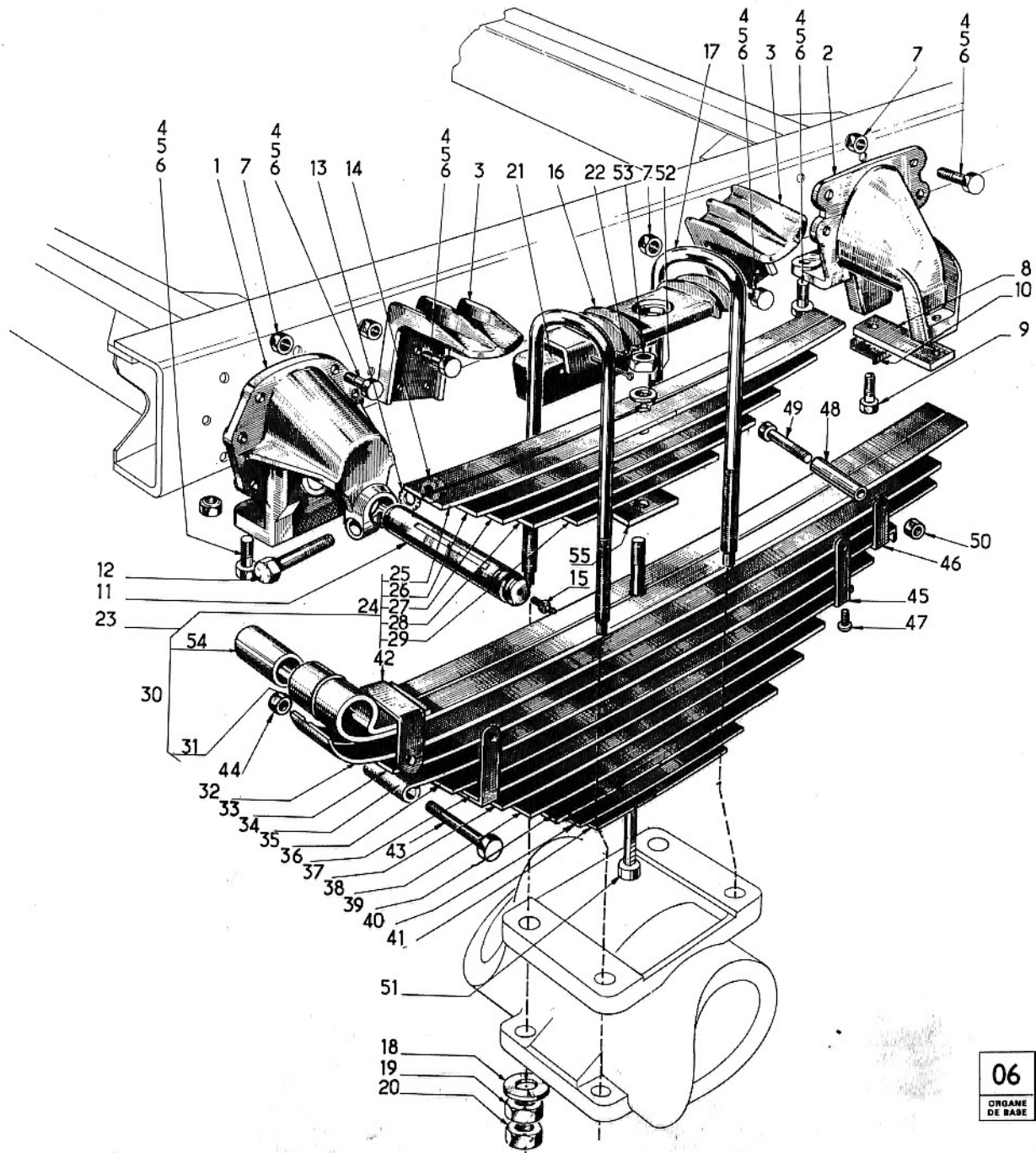
06	503	01	01
ORGANE DE BASE	TYPE D'ORGANE	N° DE CATALOGUE	N° DE PLANCHE



06	503	01	02
ORGANE DE BASE	TYPE D'ORGANE	N° DE CATALOGUE	N° DE PLANCHE







06	503	01	03
ORGANE DE BASE	TYPE D'ORGANE	N° DE CATALOGUE	N° DE PLANCHE