

06

ORGANE CADRES-SUSPENSIONS

COMPONENT FRAMES-SUSPENSIONS

ORGAN RAHMEN-RADAUFHAENGUNGEN

405

CADRE-SUSPENSIONS

VOSGES P 6 A (Petit modèle)

FRAMES-SUSPENSIONS

VOSGES P 6 A (Small model)

RAHMEN-RADAUFHAENGUNGEN

VOSGES P 6 A (Kleines Modell)

UNIC

CADRES - SUSPENSIONS
FRAMES SUSPENSIONS
RAHMEN-RADAUFHAENGUNGEN

06	405	N° DE CATALOGUE	N° DE PLANCHE
1	2	3	4

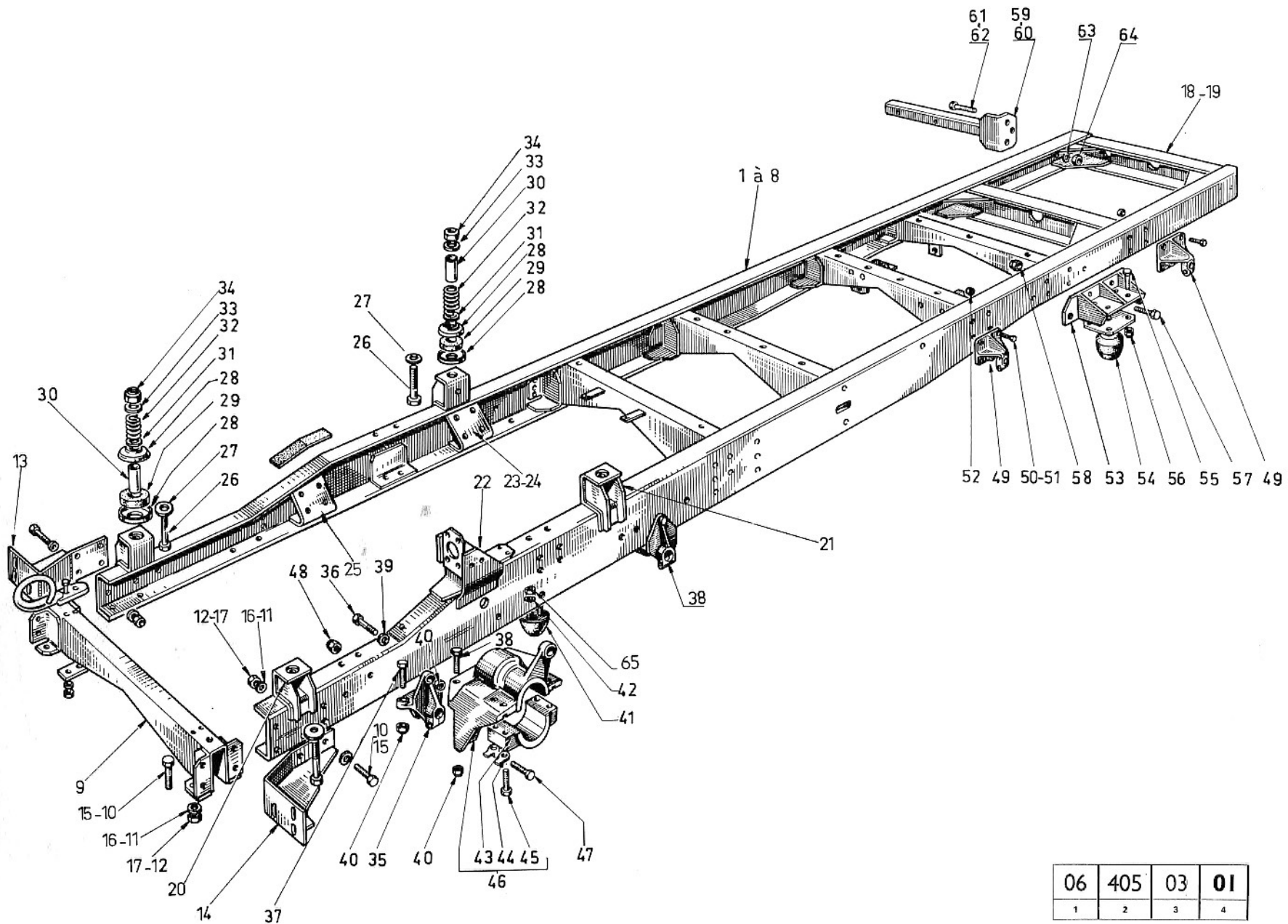
Cadre de châssis (cabine avancée Vosges P 6 A petit modèle)	03	01
<i>Chassis frame (Vosges P 6 A forward control cab, small model)</i>		
<i>Fahrgestellrahmen (Vosges P 6 A Frontlenker, kleines Modell)</i>		
Suspension avant (cabine avancée Vosges P 6 A petit modèle)	03	02
<i>Front suspension (Vosges P 6 A forward control cab, small model)</i>		
<i>Vorderradaufhängung (Vosges P 6 A Frontlenker, kleines Modell)</i>		
Suspension arrière (cabine avancée Vosges P 6 A petit modèle)	03	03
<i>Rear suspension (Vosges P 6 A forward control cab, small model)</i>		
<i>Hinterradaufhängung (Vosges P 6 A Frontlenker, kleines Modell)</i>		

ÉDITION 15-3-68
 EDITION 15-3-68
 AUSGABE 15-3-68

- 1** ORGANE DE BASE
 BASIC COMPONENT
 GRUNDORGAN
- 2** TYPE D'ORGANE
 COMPONENT TYPE
 ORGANTYP
- 3** N° DE CATALOGUE
 CATALOGUE EDITION N°
 KATALOG-NUMMER
- 4** N° DE PLANCHE
 PLATE NUMBER
 BILD-NUMMER

Nota : Ces feuillets sont à incorporer à la suite du type d'organe 405. Référence 655.009 Édition 02 du 15 - 1 - 67
Note. These sheets are to be incorporated after the component type 405. Reference 655.009 Edition 02 of 15 - 1 - 67
Anmerkung : Diese Blätter sind hinter Organtyp 405. Nr. 655.009 Ausgabe 02 vom 15 - 1 - 67 einzuordnen

Référence 655.120
 Reference 655.120
 Kennzahl 655.120



06	405	03	01
1	2	3	4



DÉSIGNATION PLANCHE : SE RÉFÉRER AUX PAGES "SOMMAIRE"

PLATE DESIGNATION : REFER TO FLYLEAF

BILDBESCHRIFTUNG : SIEHE VORSATZBLÄTTER

06	405	03	01
1	2	3	4

5	6	7	8
1	657130	1	261
2	657131	1	262
3	657132	1	263
4	657133	1	264
5	657134	1	265
6	657135	1	266
7	657136	1	267
8	657137	1	268
9	299655	1	
10	803147	4	
11	815225	4	
12	801012	4	
13	223533	1	
14	223532	1	
15	803189	10	
16	815226	10	
17	801013	10	
18	222168	1	269
19	207497	1	257
20	223529	2	
21	224138	2	
22	299938	1	
23	658336	1	
24	658337	1	
25	661829	1	
26	803201	4	
27	226906	4	
28	226904	8	
29	211252	4	
30	226905	4	
31	203681	4	
32	132894	4	

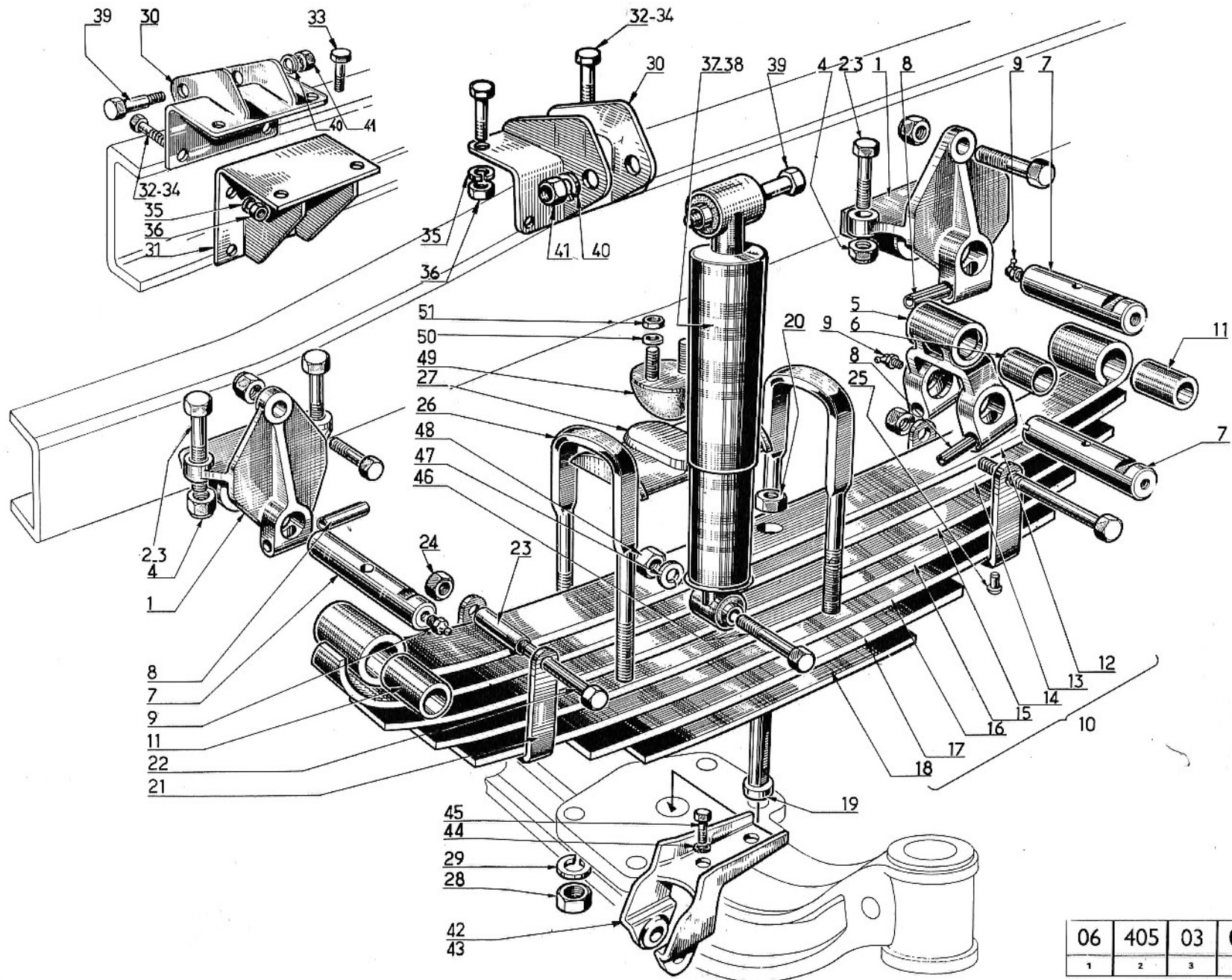
5	6	7	8
33	2156	4	
34	801355	4	
35	211491	4	
36	803145	2	269
37	803147	6	
38	803149	2	
39	815225	8	
40	801012	8	
41	211088	2	
42	815225	4	
43	210130	1	
44	213816	2	
45	803193	4	
46	299626	1	
47	803191	4	
48	801355	4	
49	211492	4	
50	803190	28	
51	803191	4	
52	801355	32	
53	225912	2	269
54	251999	2	269
55	802607	8	269
56	801353	8	269
57	803191	12	269
58	801355	12	269
59	660284	1	
60	660285	1	
61	802647	4	
62	802649	2	
63	815306	6	
64	801012	6	

5	6	7	8
65	425007	4	

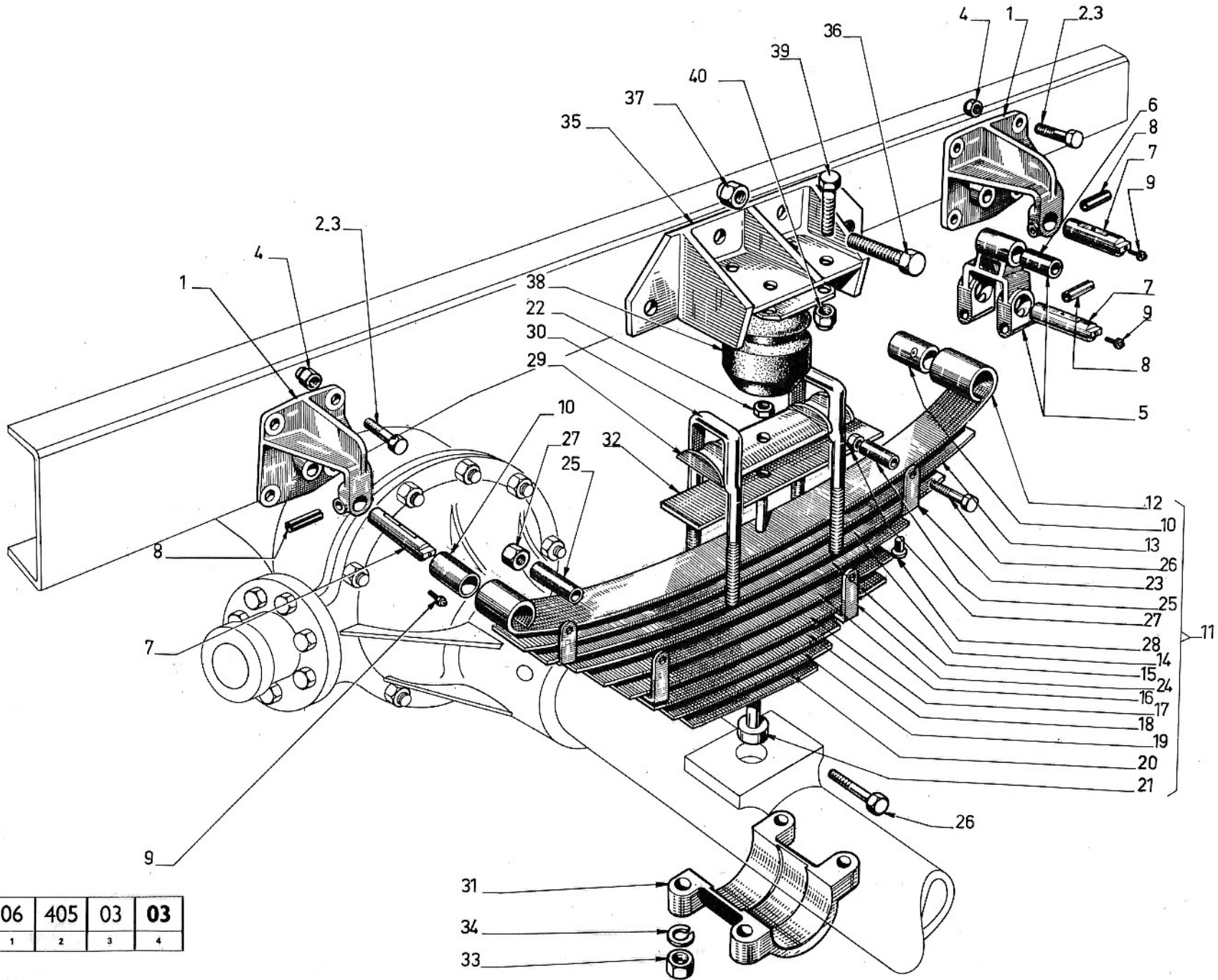
5	6	7	8
---	---	---	---

1	ORGANE DE BASE	BASIC COMPONENT	GRUND-ORGAN
2	TYPE D'ORGANE	COMPONENT TYPE	ORGANTYP.
3	N° ÉDITION	CATAL. EDITION NUMBER	NUMMER DER AUSGABE
4	N° PLANCHE	PLATE NUMBER	BILD Nr.

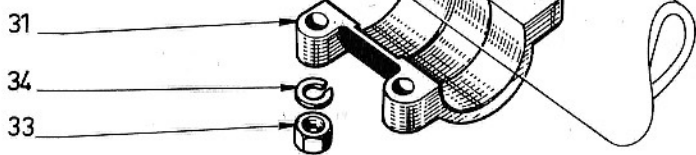
5	REPÈRE	MARKING	KENNZIFFER
6	N° PIÈCE	PART N°	TEIL. Nr.
7	QUANTITÉ	QUANTITY	MENGE
8	CODE OBSERVATIONS	CODE OF OBSERV.	ANMERKUNGEN KODE



06	405	03	02
1	2	3	4



06	405	03	03
1	2	3	4



11

