

06

ORGANE CADRES - SUSPENSIONS

COMPONENT FRAMES - SUSPENSIONS

ORGAN RAHMEN - RADAUFHAENGUNGEN

405

CADRE - SUSPENSIONS

VOSGES P6A (petit modèle)

FRAMES - SUSPENSIONS

VOSGES P6A (small model)

RAHMEN - RADAUFHAENGUNGEN

VOSGES P6A (kleines Modell)

CADRES - SUSPENSIONS
FRAMES SUSPENSIONS
RAHMEN-RADAUFHAENGUNGEN

06	405	N° DE CATALOGUE	N° DE PLANCHE
1	2	3	4

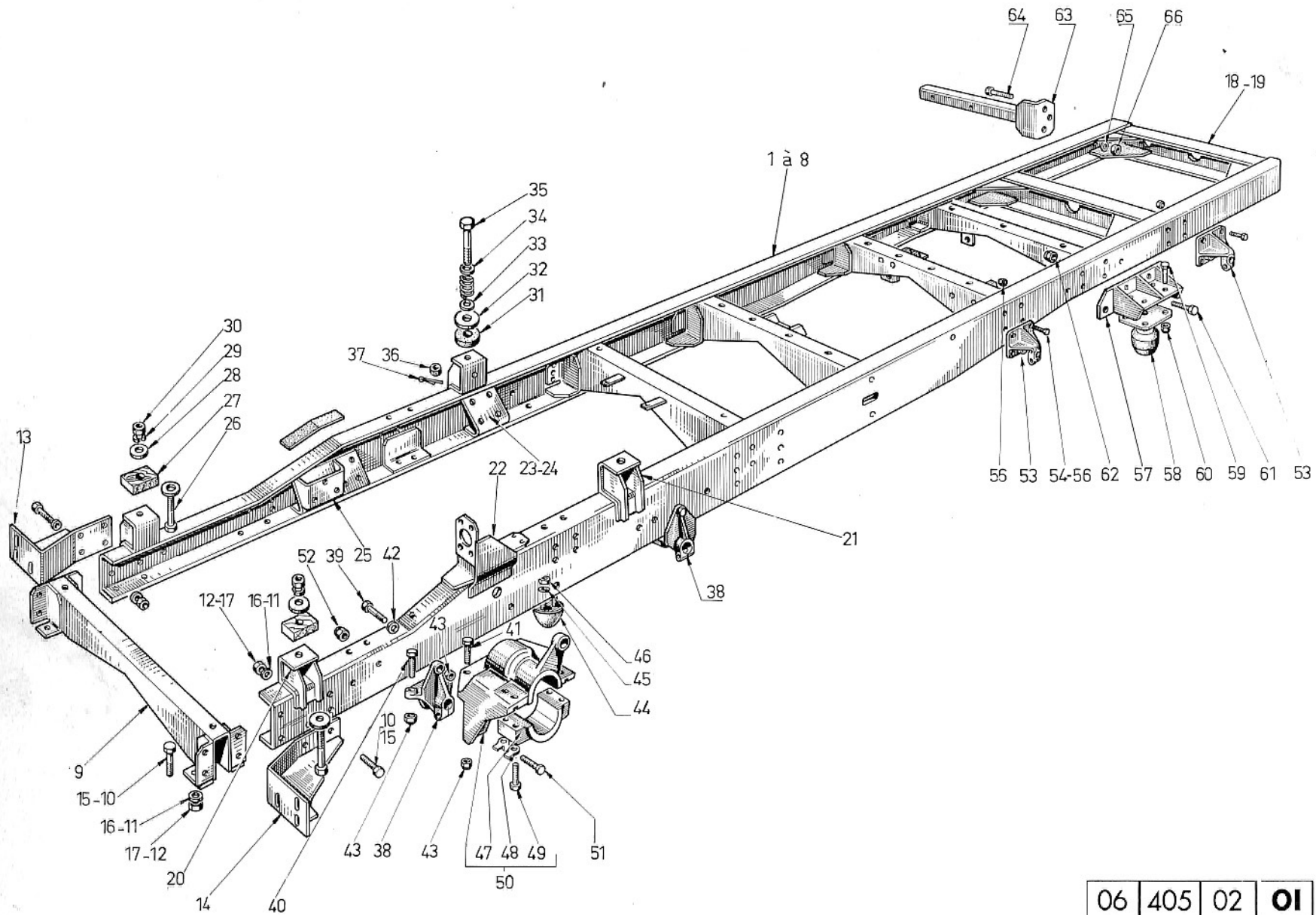
Cadre de châssis (cabine avancée Vosges P 6 A petit modèle) <i>Chassis frame (Vosges P 6 A forward control cab, small model)</i> <i>Fahrgestellrahmen (Vosges P 6 A Frontlenker, kleines Modell)</i>	02	01
Suspension avant (cabine avancée Vosges P 6 A petit modèle) <i>Front suspension (Vosges P 6 A forward control cab, small model)</i> <i>Vorderradaufhängung (Vosges P 6 A Frontlenker, kleines Modell)</i>	02	02
Suspension arrière (cabine avancée Vosges P 6 A petit modèle) <i>Rear suspension (Vosges P 6 A forward control cab, small model)</i> <i>Hinterradaufhängung (Vosges P 6 A Frontlenker, kleines Modell)</i>	02	03

ÉDITION 15-1-67
 EDITION 15-1-67
 AUSGABE 15-1-67

- 1** ORGANE DE BASE
 BASIC COMPONENT
 GRUNDORGAN
- 2** TYPE D'ORGANE
 COMPONENT TYPE
 ORGANTYP
- 3** N° DE CATALOGUE
 CATALOGUE EDITION N°
 KATALOG-NUMMER
- 4** N° DE PLANCHE
 PLATE NUMBER
 BILD-NUMMER

Nota : Ces feuillets sont à incorporer à la suite du type d'organe 405. Référence 141.407. Édition 01 du 15-4-66
Note. These sheets are to be incorporated after the component type 405. Reference 141.407. Edition 01 of 15-4-66
Anmerkung : Diese Blätter sind hinter Organtyp 405. Nr. 141.407. Ausgabe 01 vom 15-4-66 einzuordnen

Référence 655.009
 Reference 655.009
 Kennzahl 655.009



06	405	02	OI
1	2	3	4



DÉSIGNATION PLANCHE : SE RÉFÉRER AUX PAGES "SOMMAIRE"

PLATE DESIGNATION : REFER TO FLYLEAF

BILDBESCHRIFTUNG : SIEHE VORSATZBLÄTTER

06	405	02	01
----	-----	----	----

1	2	3	4
---	---	---	---

5	6	7	8
1	657130	1	261
2	657131	1	262
3	657132	1	263
4	657133	1	264
5	657134	1	265
6	657135	1	266
7	657136	1	267
8	657137	1	268
9	299655	1	
10	803147	4	
11	815225	4	
12	801012	4	
13	223533	1	
14	223532	1	
15	803189	10	
16	815226	10	
17	801013	10	
18	222168	1	269
19	207497	1	257
20	223529	2	
21	224138	2	
22	299938	1	
23	658336	1	
24	658337	1	
25	656869	1	
26	803233	2	
27	200829	2	
28	200828	2	
29	815248	2	
30	801014	2	
31	211252	2	
32	211253	2	

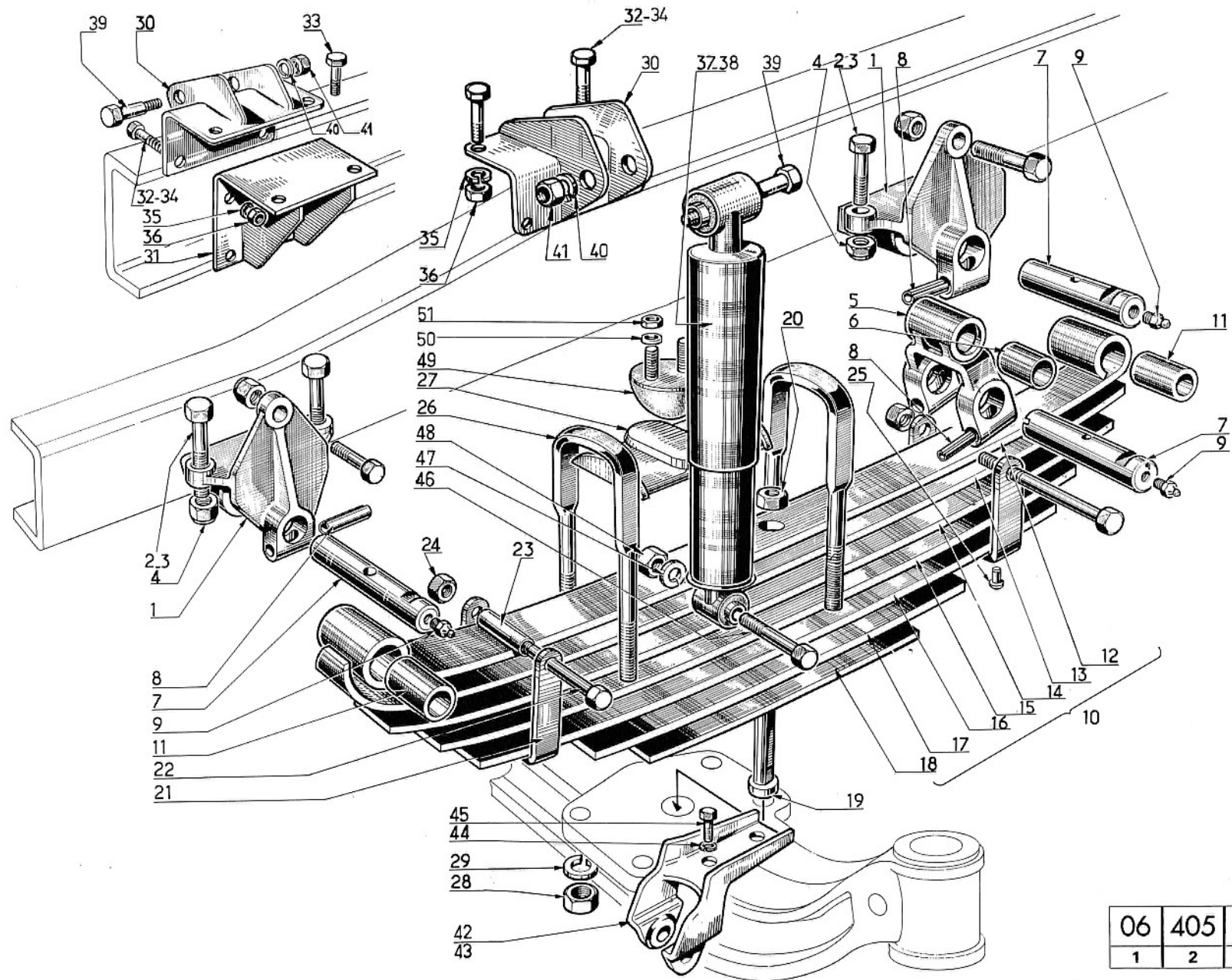
5	6	7	8
33	815042	4	
34	701501	2	
35	223531	2	
36	520014	2	
37	819922	2	
38	211491	4	
39	803145	2	269
40	803147	6	
41	803149	2	
42	815225	8	
43	801012	8	
44	211088	2	
45	815225	4	
46	425007	4	
47	210130	1	
48	213816	2	
49	803193	4	
50	299626	1	
51	803191	4	
52	801355	4	
53	211492	4	
54	803190	28	
55	803191	4	
56	801355	32	
57	225912	2	269
58	251999	2	269
59	802607	8	269
60	801353	8	269
61	803191	12	269
62	801355	12	269
63	656134	2	
64	802647	6	

5	6	7	8
65	815306	6	
66	801012	6	

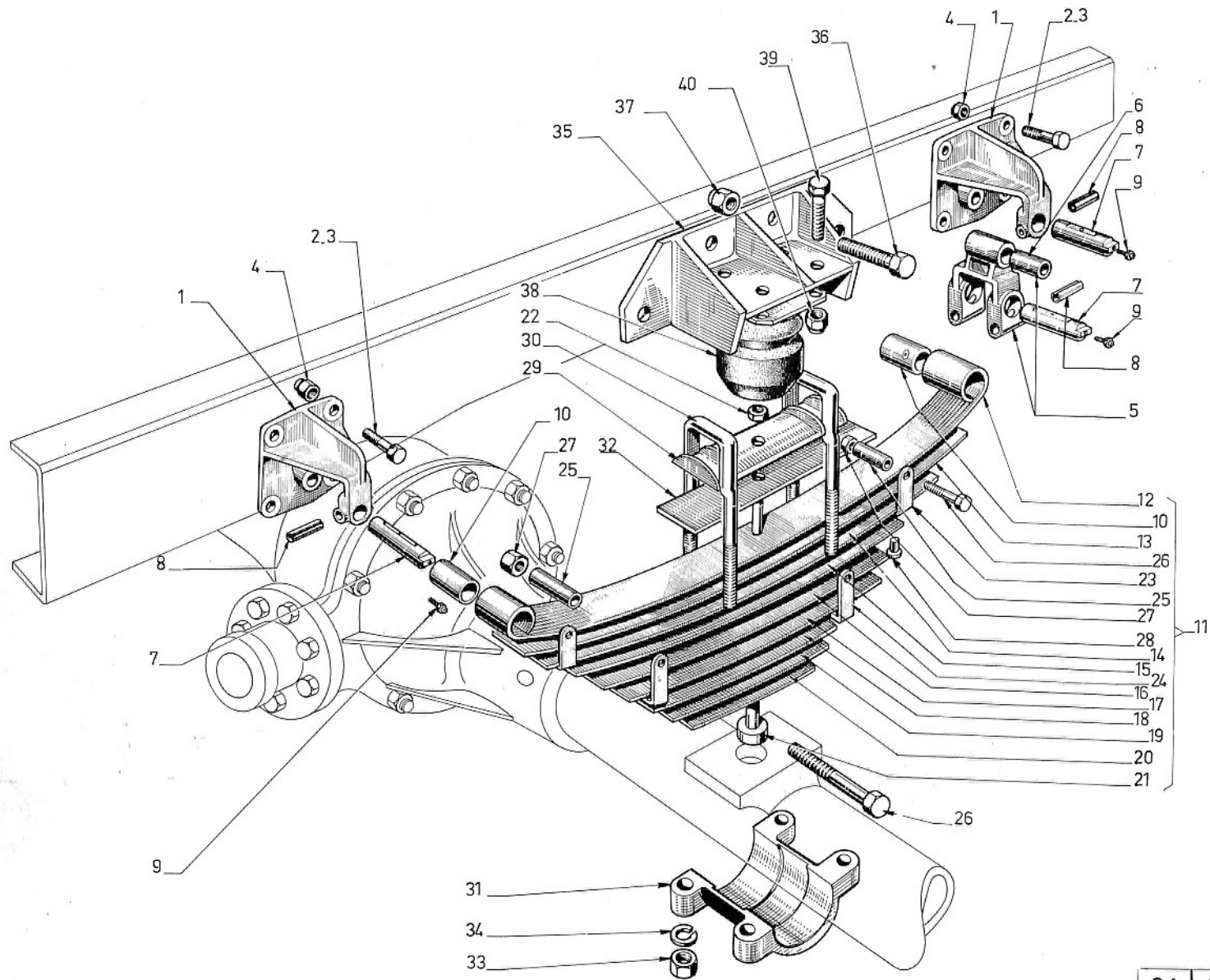
5	6	7	8
---	---	---	---

1	ORGANE DE BASE	BASIC COMPONENT	GRUND-ORGAN
2	TYPE D'ORGANE	COMPONENT TYPE	ORGANTYP.
3	N° ÉDITION	CATAL. EDITION NUMBER	NUMMER DER AUSGABE
4	N° PLANCHE	PLATE NUMBER	BILD Nr.

5	REPÈRE	MARKING	KENNZIFFER
6	N° PIÈCE	PART N°	TEIL. Nr.
7	QUANTITÉ	QUANTITY	MENGE
8	CODE OBSERVATIONS	CODE OF OBSERV.	ANMERKUNGEN KODE



06	405	02	02
1	2	3	4



06	405	02	03
1	2	3	4



DÉSIGNATION PLANCHE : SE RÉFÉRER AUX PAGES "SOMMAIRE"

PLATE DESIGNATION : REFER TO FLYLEAF

BILDBESCHRIFTUNG : SIEHE VORSATZBLÄTTER

06	405	02	03
1	2	3	4

5	6	7	8	
1	211492	4		
2	803190	12		
3	803191	4		
4	801355	16		
5	276148	2		
6	211170	4		
7	211494	6		
8	250629	6		
9	410502	6		
10	207253	4		
11	298494	2		
12	222133	2		
13	222134	2		
14	222135	2		
15	222136	2		
16	222137	2		
17	222138	2		
18	222139	2		
19	222140	2		
20	222141	2		
21	211689	2		
22	222131	2		
23	214604	4		
24	222132	4		
25	207251	8		
26	207252	8		
27	425007	8		
28	408373	8		
29	222171	2		
30	222158	4		
31	207269	2		
32	224666	2		

5	6	7	8	
33	207789	8		
34	815250	8		
35	225912	2		
36	803191	12		
37	801355	12		
38	251999	2		
39	802607	8		
40	801353	8		

5	6	7	8	
---	---	---	---	--

5	6	7	8	
---	---	---	---	--

1	ORGANE DE BASE	BASIC COMPONENT	GRUND-ORGAN
2	TYPE D'ORGANE	COMPONENT TYPE	ORGANTYP.
3	N° ÉDITION	CATAL. EDITION NUMBER	NUMMER DER AUSGABE
4	N° PLANCHE	PLATE NUMBER	BILD Nr.

5	REPÈRE	MARKING	KENNZIFFER
6	N° PIÈCE	PART N°	TEIL. Nr.
7	QUANTITÉ	QUANTITY	MENGE
8	CODE OBSERVATIONS	CODE OF OBSERV.	ANMERKUNGEN KODE