

06

ORGANE CADRES-SUSPENSIONS

COMPONENT FRAMES-SUSPENSIONS

ORGAN RAHMEN-RADAUFHAENGUNGEN

404

CADRE-SUSPENSIONS

CABINE AVANCÉE BASCULANTE VOSGES (Gros modèle)

FRAMES-SUSPENSIONS

VOSGES FORWARD CONTROL TIPPING CAB (Large model)

RAHMEN-RADAUFHAENGUNGEN

VOSGES KIPPBARES FRONTLENKER (Grosses Modell)

UNIC

REF. 655 226

CADRES - SUSPENSIONS
FRAMES SUSPENSIONS
RAHMEN-RADAUFHAENGUNGEN

06	404	N° DE CATALOGUE	N° DE PLANCHE
1	2	3	4

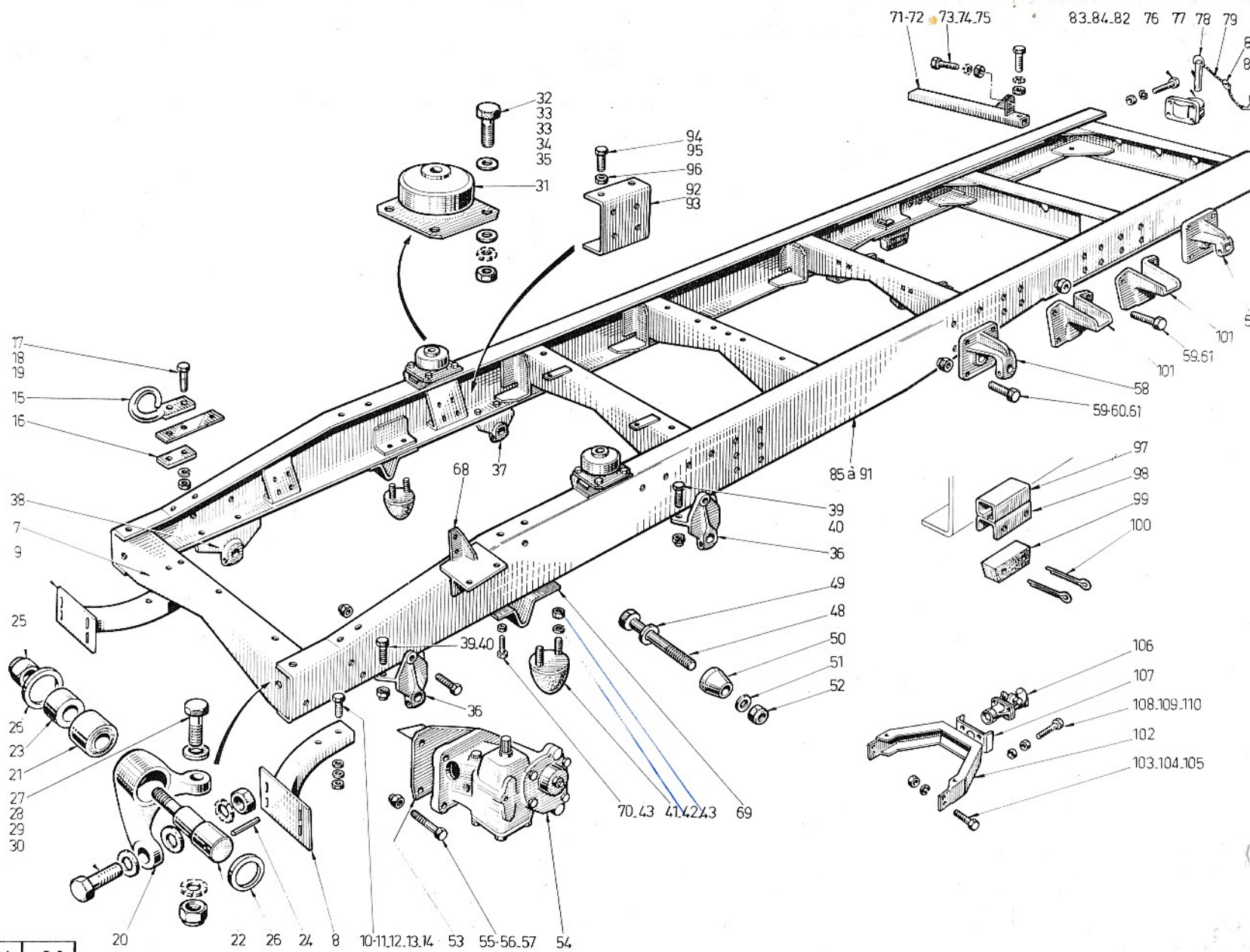
Cadre de châssis (cabine avancée basculante Vosges gros modèle)	04	01
<i>Chassis frame (Vosges forward control tipping cab Large model)</i>		
<i>Fahrgestellrahmen (Vosges Kippbares Frontlenker Grosses Modell)</i>		
Suspension avant (cabine avancée basculante Vosges gros modèle)	04	02
<i>Front suspension (Vosges forward control tipping cab Large model)</i>		
<i>Vorderradaufhängung (Vosges Kippbares Frontlenker Grosses Modell)</i>		
Suspension arrière (cabine avancée basculante Vosges gros modèle)	04	03
<i>Rear suspension (Vosges forward control tipping cab Large model)</i>		
<i>Hinterradaufhängung (Vosges Kippbares Frontlenker Grosses Modell)</i>		

ÉDITION 15-6-69
 EDITION 15-6-69
 AUSGABE 15-6-69

- 1** ORGANE DE BASE
BASIC COMPONENT
GRUNDORGAN
- 2** TYPE D'ORGANE
COMPONENT TYPE
ORGANTYP
- 3** N° DE CATALOGUE
CATALOGUE EDITION N°
KATALOG-NUMMER
- 4** N° DE PLANCHE
PLATE NUMBER
BILD-NUMMER

Nota : Ces feuillets sont à incorporer à la suite du type d'organe 404. Référence : 655.119. Edition 03 du 15-3-68
Note. These sheets are to be incorporated after the component type 404. Reference : 655.119. Edition 03 of 15-3-68
Anmerkung : Diese Blätter sind hinter Organtyp 404. Nr. 655.119. Ausgabe 03 vom 15-3-68 einzuordnen.

Référence 655.226
Reference 655.226
Kennzahl 655.226



06	404	04	01
1	2	3	4



DÉSIGNATION PLANCHE : SE RÉFÉRER AUX PAGES "SOMMAIRE"

PLATE DESIGNATION : REFER TO FLYLEAF

BILDBESCHRIFTUNG : SIEHE VORSATZBLÄTTER

06	404	04	01
1	2	3	4

5	6	7	8	9	5	6	7	8	9	5	6	7	8	9
1	662488	CADRE	1	250	34	815306	RONDELLE	8		66	803191	VIS	12	212
2	662489	CADRE	1	251	35	801012	ECROU	8		67	801355	ECROU	12	212
3	662490	CADRE	1	252	36	227917	SUPPORT	2		68	232726	SUPPORT	1	
4	662491	CADRE	1	253	37	211491	SUPPORT	1		69	231153	SUPPORT	2	
6	662493	CADRE	1	254	38	231547	SUPPORT	1		70	803190	VIS	2	
7	662435	TRAVERSE	1		39	803191	VIS	15		71	660284	SUPPORT G	1	
8	231974	SUPPORT G	1		40	801355	ECROU	15		72	660285	SUPPORT D	1	
9	231981	SUPPORT D	1		41	234922	BUTEE	2		73	802647	VIS	6	
10	803190	VIS	3		42	815225	RONDELLE	4		74	815306	RONDELLE	6	
11	803192	VIS	1		43	801012	ECROU	6		75	801012	ECROU	6	
12	815006	RONDELLE	4		44	231154	RENFORT	1	212	76	217007	CHAPE	1	
13	815226	RONDELLE	4		45	802645	VIS	4	212	77	127168	AXE	1	
14	801013	ECROU	4		46	815225	RONDELLE	4	212	78	127449	ANNEAU	1	
15	41550	CROCHET	1		47	801012	ECROU	4	212	79	128100	CHAINE	1	
16	228863	CONTREPLAQUE	1		48	230739	AXE	2		80	127450	GOUPILLE	1	
17	803631	VIS	2		49	230737	RONDELLE	2		81	128056	PLAQUETTE	1	
18	815247	RONDELLE	2		50	230738	ENTRETOISE	2		82	803271	VIS	4	
19	801033	ECROU	2		51	815006	RONDELLE	2		83	801015	ECROU	4	
20	664447	SUPPORT ASS	2		52	801366	ECROU	2		84	815249	RONDELLE	4	
21	226252	FLUIDBLOC	2		53	230331	SUPPORT	1		85	662494	CADRE	1	489
22	231275	AXE	2		54	662564	BOITIER	1		86	663462	CADRE	1	490
23	231276	BAGUE	2		55	803230	VIS	1		87	663463	CADRE	1	491
24	820876	GOUPILLE	2		56	803235	VIS	3		88	663464	CADRE	1	492
25	801432	ECROU	2		57	801356	ECROU	4		89	663465	CADRE	1	493
26	230417	JOINT	4		58	211492	SUPPORT	4		91	663467	CADRE	1	495
27	803275	VIS	4		59	803190	VIS	28		92	230340	TOLE D	1	486
28	815008	RONDELLE	6		60	803191	VIS	4		93	230341	TOLE G	1	486
29	815249	RONDELLE	4		61	801355	ECROU	32		94	803191	VIS	2	486
30	801015	ECROU	4		62	225912	SUPPORT	2	212	95	803190	VIS	6	486
31	255168	PLOT	2		63	251999	EVID GOM	2	212	96	801355	ECROU	8	486
32	803147	VIS	8		64	802607	VIS	8	212	97	214607	ENTRETOISE	2	
33	815005	RONDELLE	16		65	801353	ECROU	8	212	98	118064	ETRIER	2	

1	ORGANE DE BASE	BASIC COMPONENT	GRUND-ORGAN
2	TYPE D'ORGANE	COMPONENT TYPE	ORGANTYP.
3	N° ÉDITION	CATAL.EDITIONNUMBER	NUMMER DER AUSGABE
4	N° PLANCHE	PLATE NUMBER	BILD Nr.
5	REPÈRE	MARKING	KENNZIFFER

6	N° PIÈCE	PART. N°	TEIL Nr.
7	DÉSIGNATION	DESIGNATION	BESCHRIFTUNG
8	QUANTITÉ	QUANTITY	MENGE
9	CODE OBSERVATIONS	CODE OF OBSERV.	ANMERKUNGEN KODE

06	404	04	01
1	2	3	4

DÉSIGNATION PLANCHE : SE RÉFÉRER AUX PAGES "SOMMAIRE"

PLATE DESIGNATION : REFER TO FLYLEAF

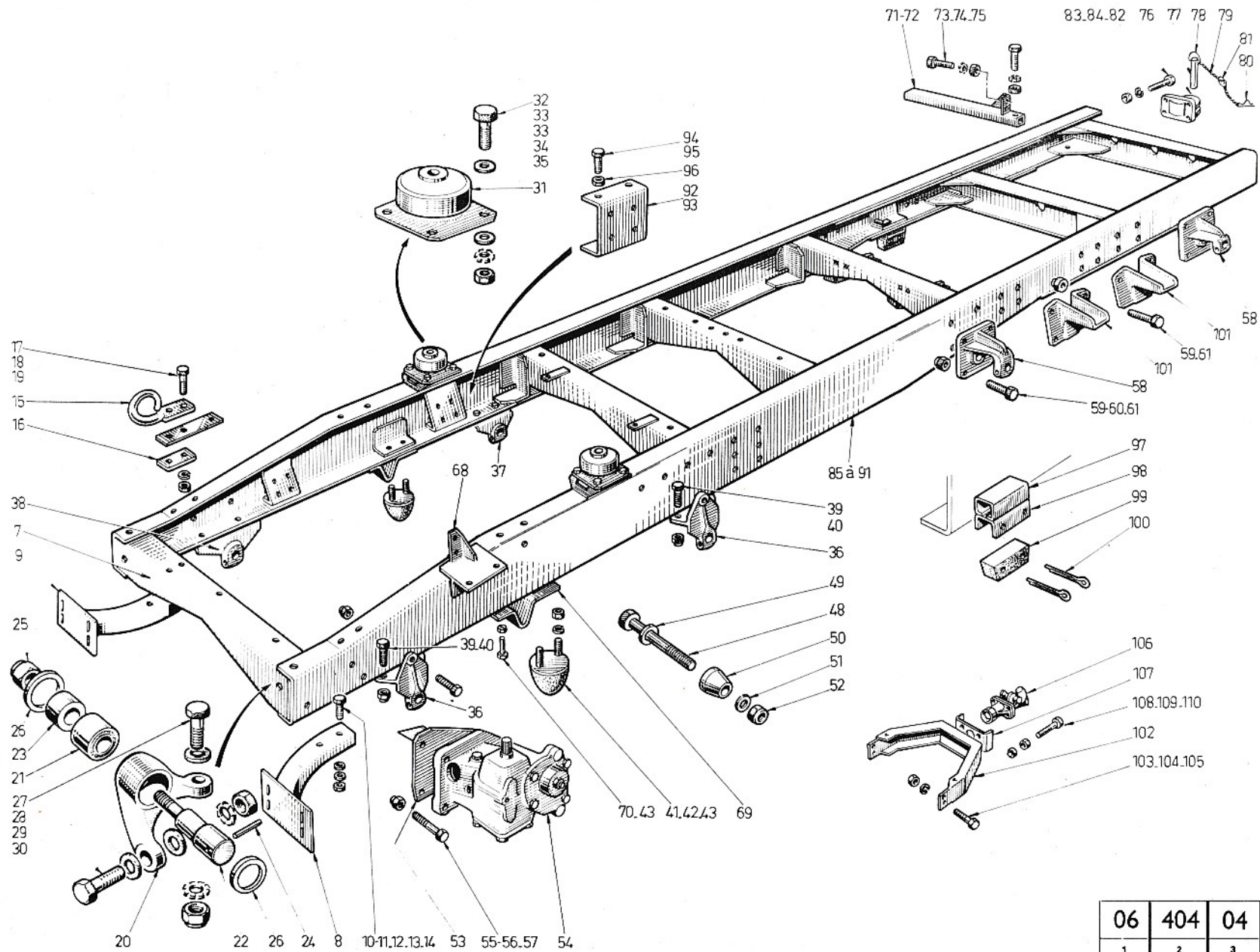
BILDBESCHRIFTUNG : SIEHE VORSATZBLÄTTER



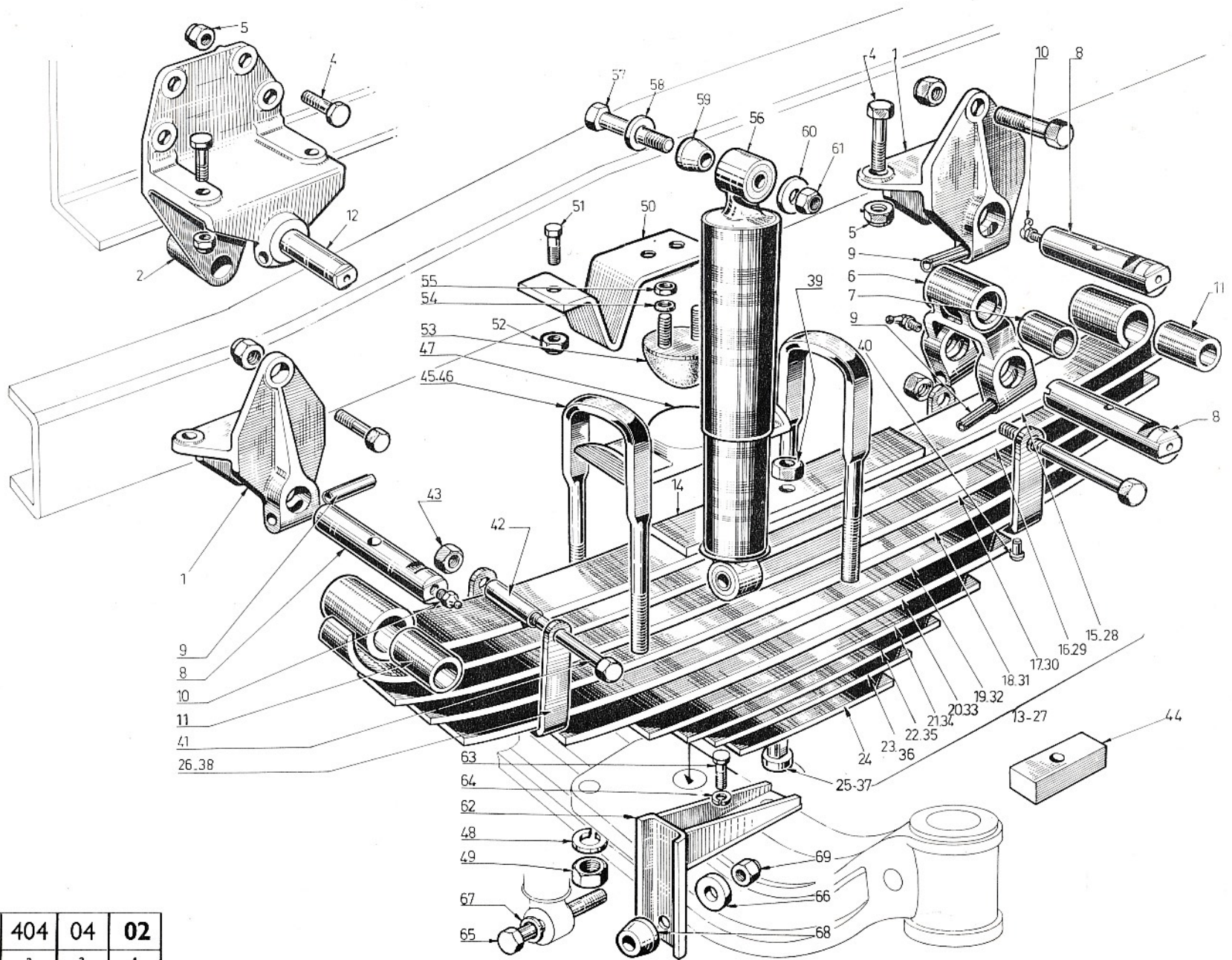
5	6	7	8	9	5	6	7	8	9	5	6	7	8	9
99	118063	BUTEE	2											
100	819954	GOUPILLE	4											
101	207625	BUTEE	4											
102	218083	TIRANT	1											
103	803189	VIS	4											
104	815247	RONDELLE	4											
105	801013	ECROU	4											
106	291602	CROCHET	1											
107	217431	RENFORT	1											
108	803274	VIS	4											
109	801015	ECROU	4											
110	801068	ECROU	4											

1	ORGANE DE BASE	BASIC COMPONENT	GRUND-ORGAN
2	TYPE D'ORGANE	COMPONENT TYPE	ORGANTYP.
3	N° ÉDITION	CATAL. EDITION NUMBER	NUMMER DER AUSGABE
4	N° PLANCHE	PLATE NUMBER	BILD Nr.
5	REPÈRE	MARKING	KENNZIFFER

6	N° PIÈCE	PART. N°	TEIL Nr.
7	DÉSIGNATION	DESIGNATION	BESCHRIFTUNG
8	QUANTITÉ	QUANTITY	MENGE
9	CODE OBSERVATIONS	CODE OF OBSERV.	ANMERKUNGEN KODE



06	404	04	01
1	2	3	4



06	404	04	02
1	2	3	4



DÉSIGNATION PLANCHE : SE RÉFÉRER AUX PAGES "SOMMAIRE"

PLATE DESIGNATION : REFER TO FLYLEAF

BILDBESCHRIFTUNG : SIEHE VORSATZBLÄTTER

06	404	04	02
1	2	3	4

5	6	7	8	9	5	6	7	8	9	5	6	7	8	9
1	211491	SUPPORT	4	255	34	230726	LAME N 7	2	74	66	230737	RONDELLE	2	
2	231547	SUPPORT	1	256	35	230727	LAME N 8	2	74	67	226140	RONDELLE	2	
4	803191	VIS	15		36	230728	LAME N 9	2	74	68	233227	ENTRETOISE	2	
5	801355	ECROU	15		37	230447	ETCQUIAU	2	74	69	801366	ECROU	2	
6	276149	JUELLE ASS	2		38	207188	BRIDE	4	74					
7	211170	BAGUE	4		39	490285	ECROU	4						
8	211493	AXE	3		40	408373	RIVET	4						
9	820647	GOUPILLE	6		41	706399	AXE	4						
10	410514	GRAISSEUR	6		42	700996	ENTRETOISE	4						
11	212679	BAGUE	4		43	425007	ECROU	4						
12	211494	AXE	1		44	663662	CALE	2	74					
13	663654	RESSORT 10 L	2		45	207209	ETRIER	4	74					
14	232296	CALE	2		46	224048	ETRIER	4						
15	232286	LAME N 1	2		47	210228	PLAQUE ETRIER	2						
16	232287	LAME N 2	2		48	815249	RONDELLE	8						
17	232288	LAME N 3	2		49	702114	ECROU	8						
18	232289	LAME N 4	2		50	231153	SUPPORT	2						
19	232290	LAME N 5	2		51	803190	VIS	2						
20	232291	LAME N 6	2		52	801355	ECROU	2						
21	232292	LAME N 7	2		53	234922	BUTEE	2						
22	232293	LAME N 8	2		54	815225	RONDELLE	4						
23	232294	LAME N 9	2		55	801012	ECROU	4						
24	232295	LAME N 10	2		56	233224	AMORTISSEUR	2						
25	232285	ETCQUIAU	2		57	230739	AXE	2						
26	211690	BRIDE	4		58	230737	RONDELLE	2						
27	662242	RESSORT 9 L	2	74	59	230738	ENTRETOISE	2						
28	230720	LAME N 1	2	74	60	815006	RONDELLE	2						
29	230721	LAME N 2	2	74	61	801366	ECROU	2						
30	230722	LAME N 3	2	74	62	234194	SUPPORT	2						
31	230723	LAME N 4	2	74	63	400192	VIS	4						
32	230724	LAME N 5	2	74	64	815226	RONDELLE	4						
33	230725	LAME N 6	2	74	65	234695	AXE	2						

1	ORGANE DE BASE	BASIC COMPONENT	GRUND-ORGAN
2	TYPE D'ORGANE	COMPONENT TYPE	ORGANTYP.
3	N° ÉDITION	CATAL.EDITIONNUMBER	NUMMER DER AUSGABE
4	N° PLANCHE	PLATE NUMBER	BILD Nr.
5	REPÈRE	MARKING	KENNZIFFER

6	N° PIÈCE	PART. N°	TEIL Nr.
7	DÉSIGNATION	DESIGNATION	BESCHRIFTUNG
8	QUANTITÉ	QUANTITY	MENGE
9	CODE OBSERVATIONS	CODE OF OBSERV.	ANMERKUNGEN KODE

06	404	04	03
1	2	3	4

DESIGNATION PLANCHE : SE RÉFÉRER AUX PAGES "SOMMAIRE"

PLATE DESIGNATION : REFER TO FLYLEAF

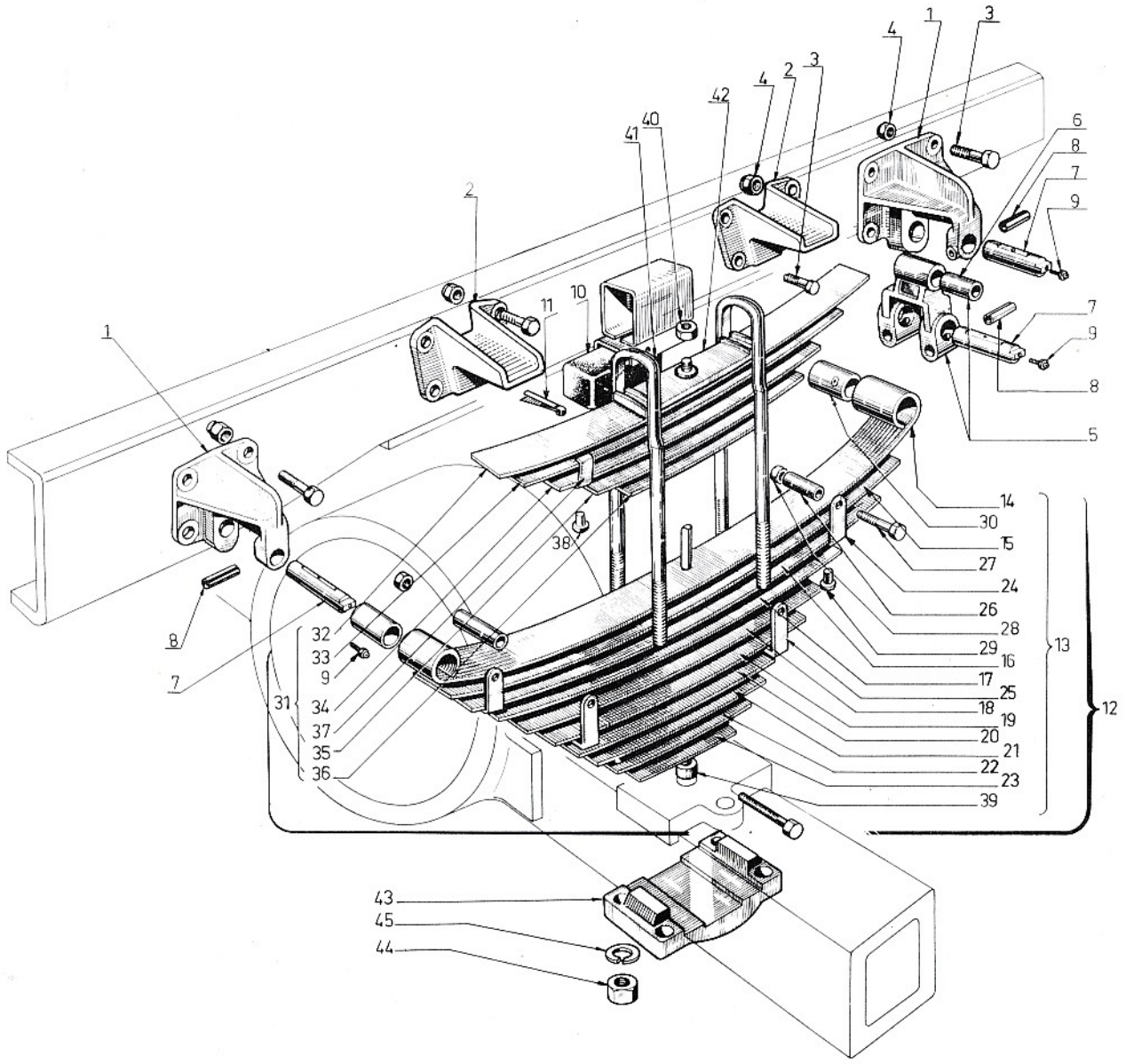
BILDBESCHRIFTUNG : SIEHE VORSATZBLÄTTER



5	6	7	8	9	5	6	7	8	9	5	6	7	8	9
1	211492	SUPPORT	4		33	214598	LAME N 2	2						
2	207265	BUTEE	4		34	214599	LAME N 3	2						
3	803190	VIS	28		35	214600	LAME N 4	2						
4	801355	ECROU	28		36	214601	LAME N 5	2						
5	276148	JUMELLE ASS AR	2		37	214605	BRIDE	4						
6	211170	BAGUE	4		38	408375	RIVET	4						
7	211494	AXE	6		39	214602	ETOQUIAU	2						
8	820647	GOUPILLE	6		40	490285	ECROU	2						
9	410502	GRAISSEUR	6		41	218401	ETRIER	4						
10	118063	BUTEE	2		42	218402	PLAQUE	2						
11	819954	GOUPILLE	4		43	218400	BRIDE	2						
12	278868	RESSORT COMPL	2		44	207789	ECROU	8						
13	278869	RESSORT PRINC	2		45	815250	RONDELLE	8						
14	214587	LAME N 1	2											
15	214588	LAME N 2	2											
16	214589	LAME N 3	2											
17	214590	LAME N 4	2											
18	214591	LAME N 5	2											
19	214592	LAME N 6	2											
20	214593	LAME N 7	2											
21	214594	LAME N 8	2											
22	214595	LAME N 9	2											
23	214596	LAME N 10	2											
24	214603	BRIDE	4											
25	214608	BRIDE	4											
26	207251	ENTRETOISE	8											
27	207252	AXE	8											
28	425007	ECROU	8											
29	408374	RIVET	8											
30	207253	BAGUE	4											
31	278870	RESSORT AUX	2											
32	214597	LAME N 1	2											

1	ORGANE DE BASE	BASIC COMPONENT	GRUND-ORGAN
2	TYPE D'ORGANE	COMPONENT TYPE	ORGANTYP.
3	N° ÉDITION	CATALEDITIONNUMBER	NUMMER DER AUSGABE
4	N° PLANCHE	PLATE NUMBER	BILD Nr.
5	REPÈRE	MARKING	KENNZIFFER

6	N° PIECE	PART. N°	TEIL Nr.
7	DÉSIGNATION	DESIGNATION	BESCHRIFTUNG
8	QUANTITÉ	QUANTITY	MENGE
9	CODE OBSERVATIONS	CODE OF OBSERV.	ANMERKUNGEN KODE



06	404	04	03
1	2	3	4