

06

ORGANE CADRES-SUSPENSIONS

COMPONENT FRAMES-SUSPENSIONS

ORGAN RAHMEN-RADAUFHAENGUNGEN

404

CADRE-SUSPENSIONS

CABINE AVANCÉE BASCULANTE VOSGES (Gros modèle)

FRAMES-SUSPENSIONS

VOSGES FORWARD CONTROL TIPPING CAB (Large model)

RAHMEN-RADAUFHAENGUNGEN

VOSGES KIPPBARES FRONTLENKER (Grosses Modell)

UNIC

REF. 655 226

CADRES - SUSPENSIONS
FRAMES SUSPENSIONS
RAHMEN-RADAUFHAENGUNGEN

06	404	N° DE CATALOGUE	N° DE PLANCHE
1	2	3	4

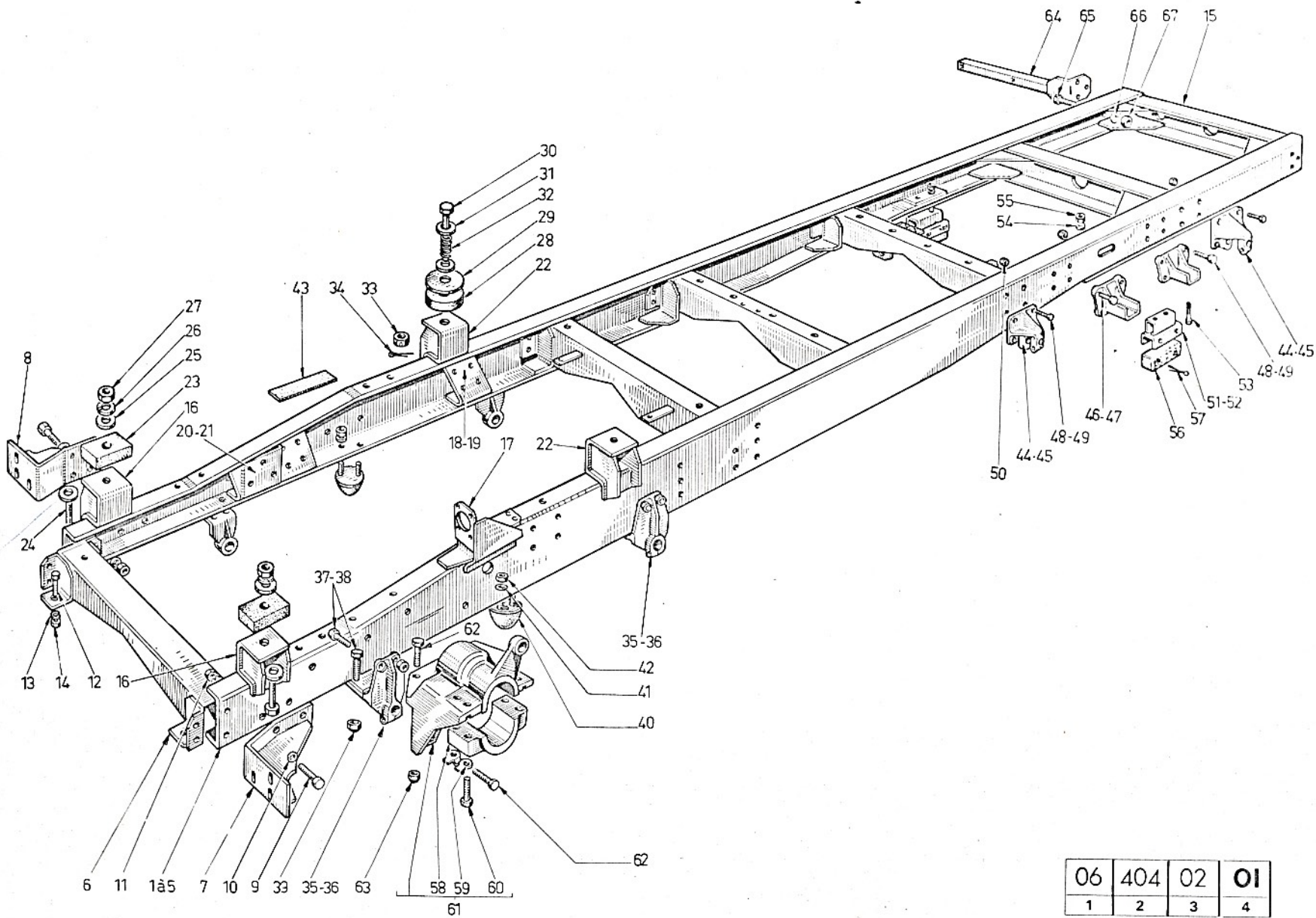
Cadre de châssis (cabine avancée Vosges gros modèle)	02	01
<i>Chassis frame (Vosges forward control cab, large model)</i>		
<i>Fahrgestellrahmen (Vosges Frontlenker, grosses Modell)</i>		
Suspension avant (cabine avancée Vosges gros modèle)	02	02
<i>Front suspension (Vosges forward control cab, large model)</i>		
<i>Vorderradaufhängung (Vosges Frontlenker, grosses Modell)</i>		
Suspension arrière (cabine avancée Vosges gros modèle)	02	03
<i>Rear suspension (Vosges forward control cab, large model)</i>		
<i>Hinterradaufhängung (Vosges Frontlenker, grosses Modell)</i>		

ÉDITION 15-1-67
 EDITION 15-1-67
 AUSGABE 15-1-67

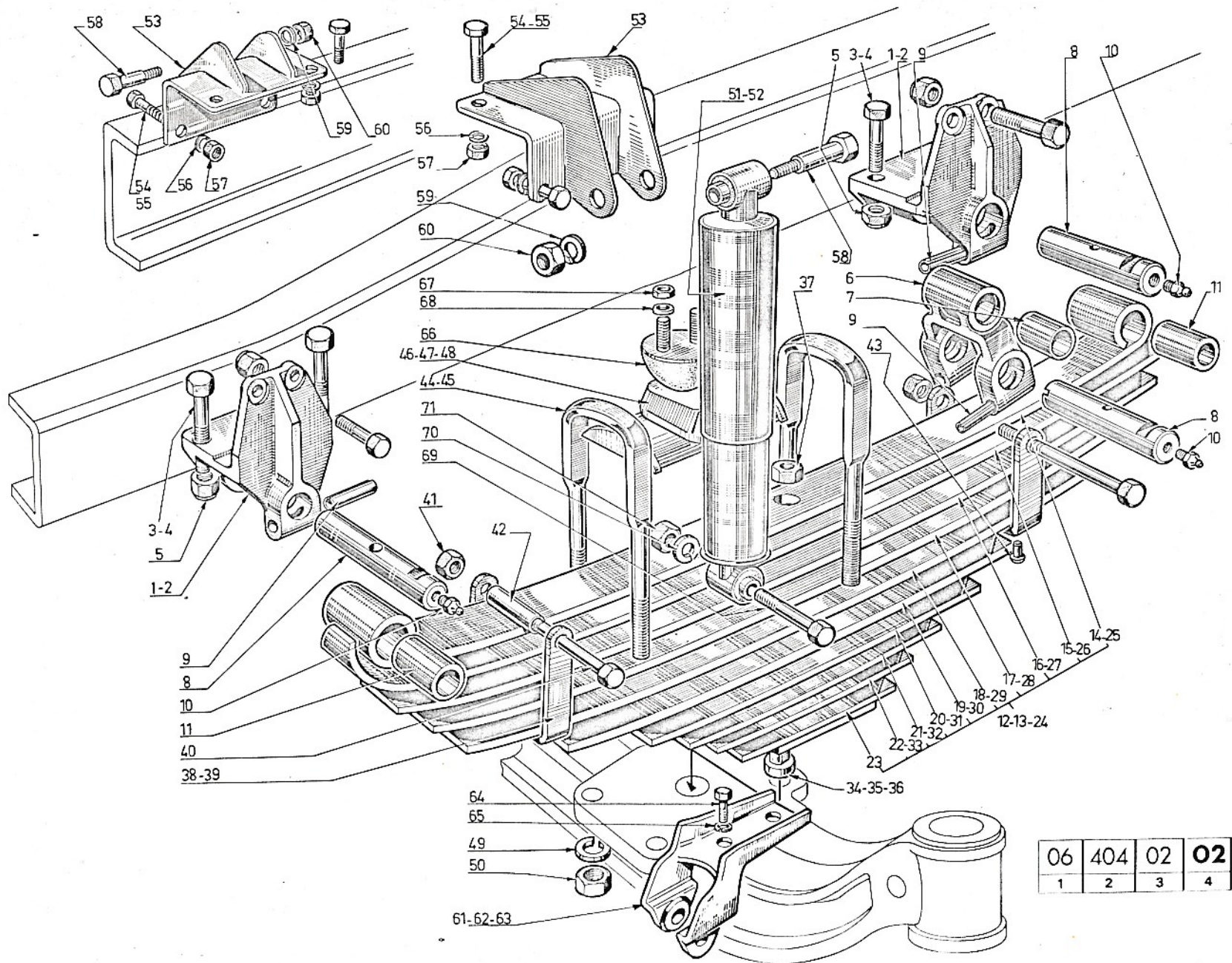
- 1** ORGANE DE BASE
 BASIC COMPONENT
 GRUNDORGAN
- 2** TYPE D'ORGANE
 COMPONENT TYPE
 ORGANTYP
- 3** N° DE CATALOGUE
 CATALOGUE EDITION N°
 KATALOG-NUMMER
- 4** N° DE PLANCHE
 PLATE NUMBER
 BILD-NUMMER

Nota : Ces feuillets sont à incorporer à la suite du type d'organe 404. Référence 141.406. Édition 01 du 15-4-66
Note. These sheets are to be incorporated after the component type 404. Reference 141.406. Edition 01 of 15-4-66
Anmerkung : Diese Blätter sind hinter Organtyp 404, Nr. 141.406, Ausgabe 01 vom 15-4-66 einzuordnen

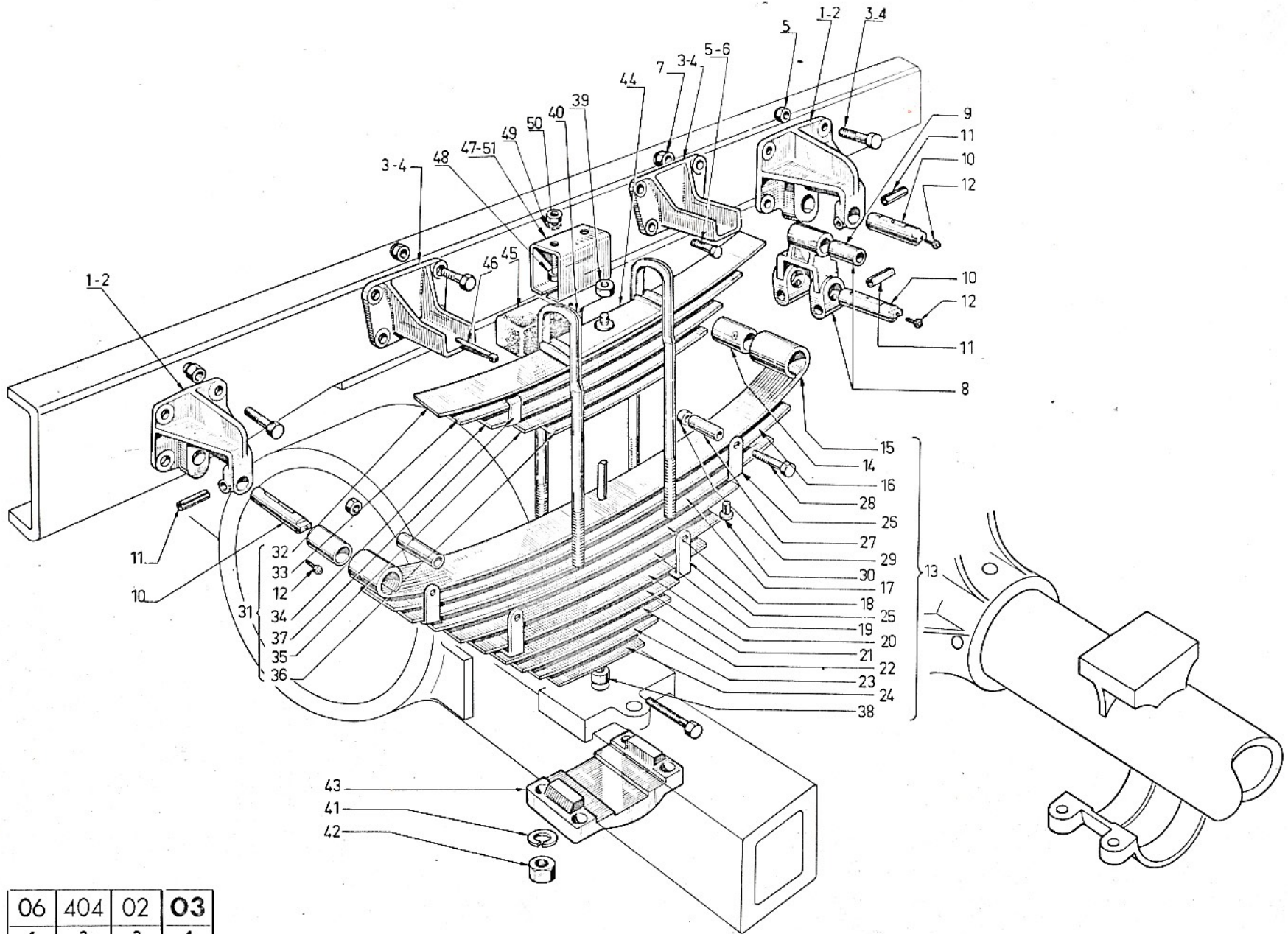
Référence 655.008
 Reference 655.008
 Kennzahl 655.008



06	404	02	01
1	2	3	4



06	404	02	02
1	2	3	4



06	404	02	03
1	2	3	4

