

02

ORG./BASE BOITE DE VITESSES

GEARBOX BASIC COMPONENT

GRUNDORGAN GETRIEBE

54

COMM. DE BOITE DE VITESSES

GEARBOX CONTROLS

GETRIEBE-BETÄTIGUNGEN

212

B.190 C.A. "GROUPE"

B.190 "GROUPE" FORWARD CAB.

B.190 "GROUPE" FRONTLENKER

IMPORTANT

Il est dans votre intérêt de conserver à leur classement les feuillets de mise à jour du catalogue, parus avant cette édition.

IMPORTANT

It is advisable to keep the pages bringing the catalogue up to date, which were printed prior to this edition, in their file.

WICHTIG

Es liegt in Ihrem Interesse, die Blätter der vor dieser Ausgabe erschienenen Nachträge zum Katalog an der Ablagestelle aufzubewahren.

camions
UNIC
FIAT

CATALOGUE RELEVÉ AU 5-10-71
 Cabine } boîte de vitesses n° 429
 « GROUPE » } châssis n° 345.665
 CATALOG ACCOUNTING AS OF 5-10-71
 « GROUPE » } Gearbox n° 429
 cab } Chassis n° 345.665
 KATALOGGAUSZUG ZUM 5-10-71
 Fahrerhaus } Getriebe Nr. 429
 « GROUPE » } Chassis Nr. 345.665

C^{DES} BOITE DE VITESSES B. 190
GEARBOX CONTROLS B. 190
GETRIEBEBETÄTIGUNGEN B. 190

02	54	212	N° DE CATALOGUE	N° DE PLANCHE
1	2	3	4	5

Levier de changement de vitesses - dispositif de réception du levier - tringlerie de commande à distance (cabine avancée « GROUPE »)
Speed gear lever - Lever catch - remote control linkage (« GROUPE » semi-forward cab)
Gangschalthebel - Vorrichtung zur Aufnahme des Hebels - Gestänge für Fernbedienung (« GROUPE » Frontlenkerfahrerhaus)

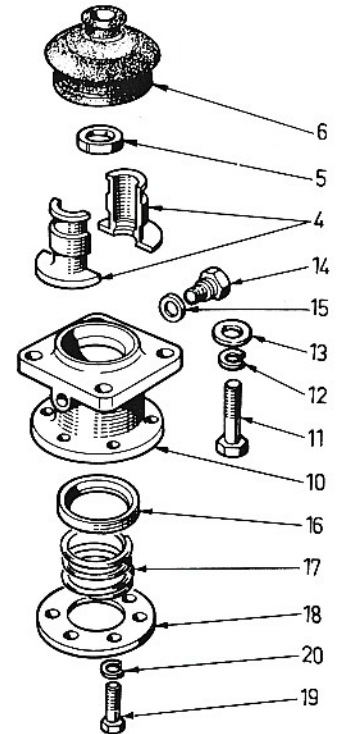
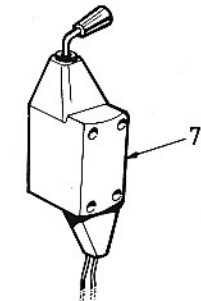
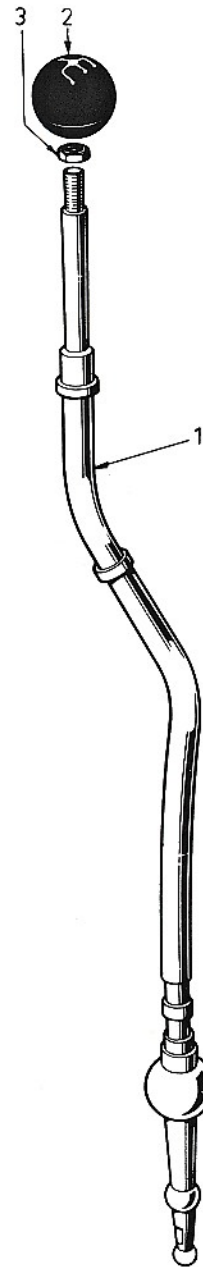
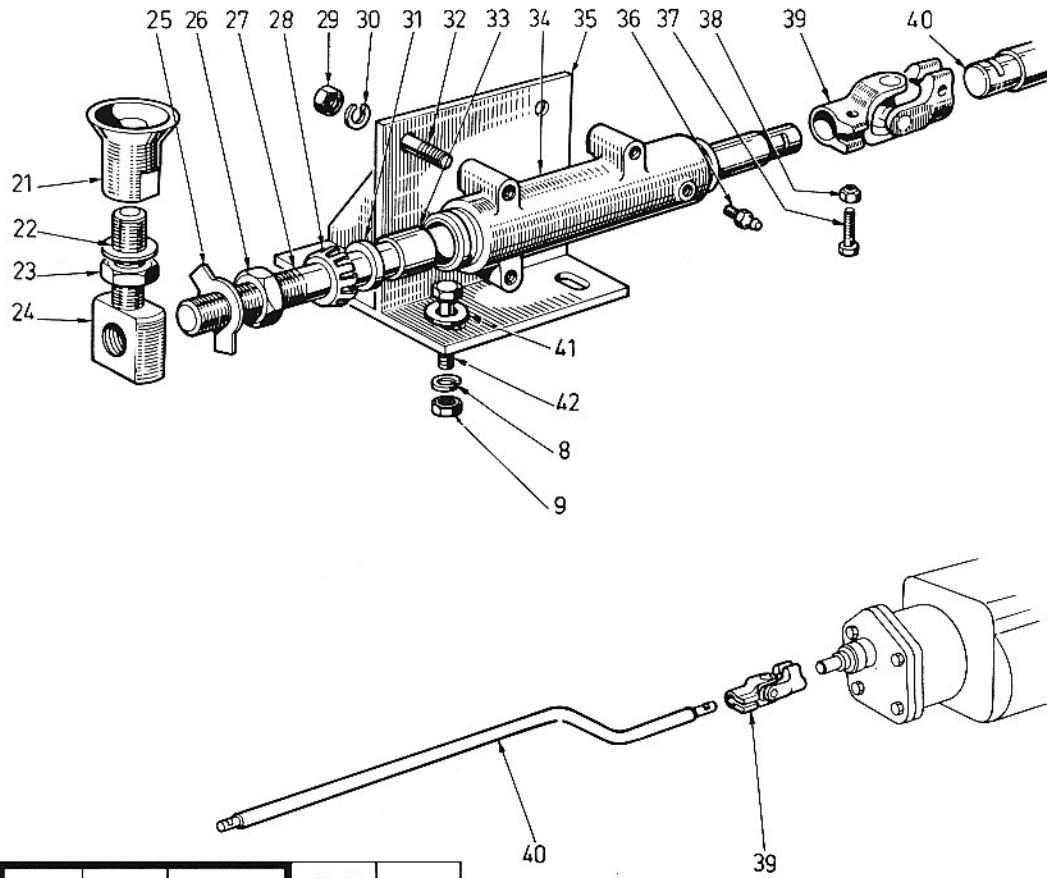
00 01

ÉDITION 15-10-71
 AUSGABE 15-10-71

1	ORGANE DE BASE	BASIC COMPONENT	GRUND-ORGAN
2	ORGANE	COMPONENT	ORGAN
3	TYPE D'ORGANE	COMPONENT TYPE	ORGANTYP
4	N° ÉDITION	CATAL. EDITION NUMBER	NUMMER DER AUSGABE
5	N° PLANCHE	PLATE NUMBER	BILD Nr.
6	REPÈRE	MARKING	KENNZIFFER

7	N° PIÈCE	PART N°	TEIL Nr.
8	DÉSIGNATION	DESIGNATION	BESCHRIFTUNG
9	QUANTITÉ	QUANTITY	MENGE
10	CODE OBSERVATIONS	CODE OF OBSERV.	ANMERKUNGEN KODE
11	DÉTAILS OBSERVATIONS	DETAILS OF OBSERV.	ANMERKUNGEN BEDEUT.

Reference :
 Kennzahl : **655.467**



02	54	212	00	01
1	2	3	4	5

6	7	8	9	10
1	061667979	LEVIER	1	
2	061236762	BOULE	1	
3	061400022	ECROU	1	
4	061232486	DEMI BAGUE	2	
5	061232468	ANNEAU	1	
6	061221282	SOUFFLET	1	
7	061667824	INVERSEUR	1	
8	061815305	RONDELLE	4	
9	061801011	ECROU	4	
10	061234150	BOITIER	1	
11	061803105	VIS	4	
12	061815305	RONDELLE	4	
13	061815004	RONDELLE	4	
14	061116535	VIS	2	
15	061815226	RONDELLE	2	
16	061236733	SIEGE	1	
17	061229580	RESSORT	1	
18	061234151	PLAQUE	1	
19	061802574	VIS	6	
20	061815303	RONDELLE	6	
21	061236732	EMBOUT	1	
22	061215066	FREIN	1	
23	061520178	ECROU	1	
24	061236735	LEVIER	1	
25	061576077	FREIN	1	

10	11

6	7	8	9	10
26	061232488	ECROU	1	
27	061238191	ARBRE	1	
28	061236608	COUVRE JOINT	1	
29	061801011	ECROU	4	
30	061815305	RONDELLE	4	
31	061236610	FEUTRE	2	
32	061520068	GOUJON	3	
33	061236151	BAGUE	2	
34	061666320	GUIDE ASS	1	
35	061236609	SUPPORT	1	
36	061410502	GRAISSEUR	1	
37	061520203	VIS	4	
38	061801439	ECROU	4	
39	061238123	CARDAN	2	
40	061667922	ARBRE	1	
41	061815004	RONDELLE	4	
42	061803107	VIS	4	

10	11