

01	ORGANE EMBRAYAGE
	CLUTCH COMPONENT
	ORGAN KUPPLUNG

51	SOUS-ORGANE COMMANDES
	CONTROLS SUB-COMPONENT
	UNTER-ORGAN ANTRIEBEN

201	CABINE SEMI-AVANCEE C-50
	C-50 SEMI-FORWARD CAB
	KURZHAUBER C-50

VALIDITE DE LA
VARIANTE D'ORGANE

VARIANT
COMPONENT
APPLICABILITY

ABGELEITETE
GULTIGKEIT

BOITE DE VITESSES N°	} 8 MTHR : 9.912	
GEARBOX Nr.		} B. 150 : 15.773
GETRIEBE Nr.		

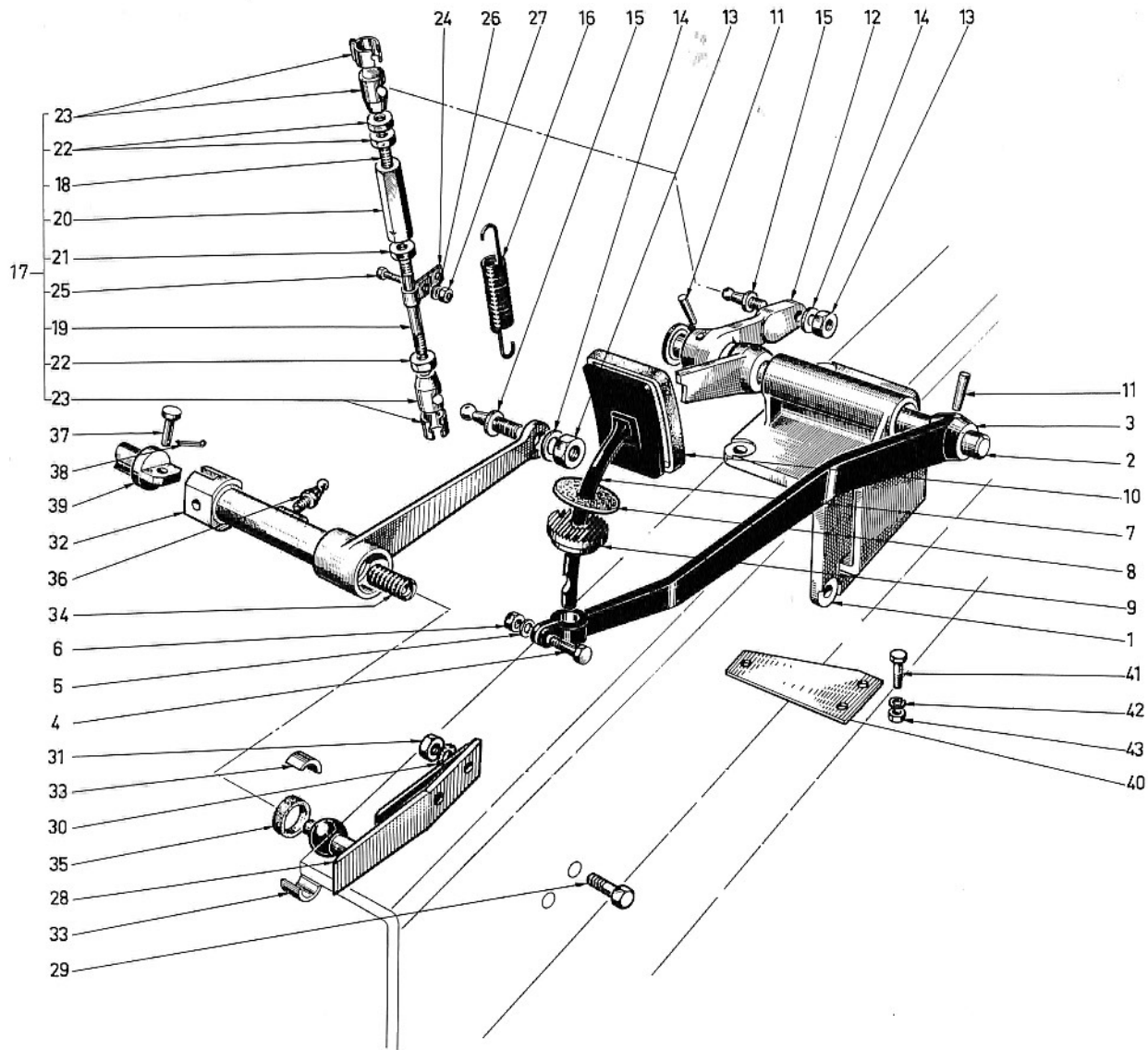
1	ORGANE	COMPONENT	ORGAN
2	SOUS-ORGANE	SUB-COMPONENT	UNTER-ORGAN
3	VARIANTE D'ORGANE	VARIANT COMPONENT	ABGELEITETE ORGAN
4	N° EDITION	CATAL. EDIT. NUMBER	NUMMER DER AUSGABE
5	N° PLANCHE	PLATE NUMBER	BILD Nr.
6	REPERE	MARKING	KENNZIFFER

01	51	201	N° EDITION CATALOGUE	N° DE PLANCHE
1	2	3	4	5

Commande de débrayage
Clutch release controls
Kupplungsbetätigungen

00 01

7	N° PIECE	PART N°	TEIL Nr.
8	DESIGNATION	DESIGNATION	BESCHRIFTUNG
9	QUANTITE	QUANTITY	MENGE
10	CODE OBSERVATIONS	CODE OF OBSERV.	ANMERKUNGEN KODE
11	DETAILS OBSERVATIONS	DETAILS OF OBSERV.	ANMERKUNGEN BEDEUT.



01	51	201	00	01
1	2	3	4	5

6	7	8	9	10
1	61664848	PEDALIER ASS	1	
2	61218061	AXE	1	
3	61207349	LEVIER	1	
4	61803110	VIS TH	1	
5	61815305	RONDELLE DE	1	
6	61801011	ECROU H	1	
7	61275829	TIGE ASS	1	
8	61221920	RONDELLE	1	
9	61207354	BUTE E	1	
10	61207355	CAOUTCHOUC	1	
11	61100906	GOUPILLE	2	
12	61577108	LEVIER ASS	1	
13	61801012	ECROU H	2	
14	61815306	RONDELLE DE	2	
15	61712102	ROTULE	2	
16	61207343	RESSORT RAPPEL	1	
17	61657103	TRINGLE ASS	1	
18	61225299	TRINGLE NUE	1	
19	61225298	TRINGLE NUE	1	
20	61225297	MANCHON	1	
21	61801125	C/ECROU	1	
22	61801065	C/ECROU	3	
23	61712101	BOITE A ROTULE	2	
24	61213030	ATTACHE	1	
25	61802574	VIS TH	1	

10	11

6	7	8	9	10
26	61815303	RONDELLE DE	1	
27	61801010	ECROU H	1	
28	61298254	SUPPORT ASS.	1	
29	61803147	VIS TH	2	
30	61815306	RONDELLE DE	2	
31	61801012	ECROU H	2	
32	61222196	ARBRE	1	
33	61100886	DEMI COUSSINET	2	
34	61100896	RESSORT	1	
35	61100895	JOINT	1	
36	61410502	GRAISSEUR	1	
37	61225473	AXE	1	
38	61819921	GOUPILLE	1	
39	61221466	AXE	1	
40	61225305	ATTACHE	1	
41	61803106	VIS TH	2	
42	61815305	RONDELLE DE	2	
43	61801011	ECROU H	2	

10	11