

00**ORGANE MOTEUR****ENGINE COMPONENT****ORGAN MOTOR****47****SOUS-ORGANE ÉQUIP. ÉLECT.****ELECTRIC EQUIP. SUB-COMPONENT****UNTER-ORGAN ELEKTRISCH ZUBEHÖR****205****MOTEURS V8****ENGINE V8****V8 MOTOREN****VALIDITE DE LA
VARIANTE D'ORGANE****VARIANT
COMPONENT
APPLICABILITY****ABGELEITETE
GÜLTIGKEIT**

MOTEUR N° } M 62 S N° 6626
 ENGINE Nr } V 85 S N° 1505
 MOTOR Nr }

00	47	205	n° édition catalogue	n° de planche
1	2	3	4	5

Démarrreur et alternateur 01 01
 Starter motor and alternator
 Anlasser und Drehstrom - Lichtmaschine

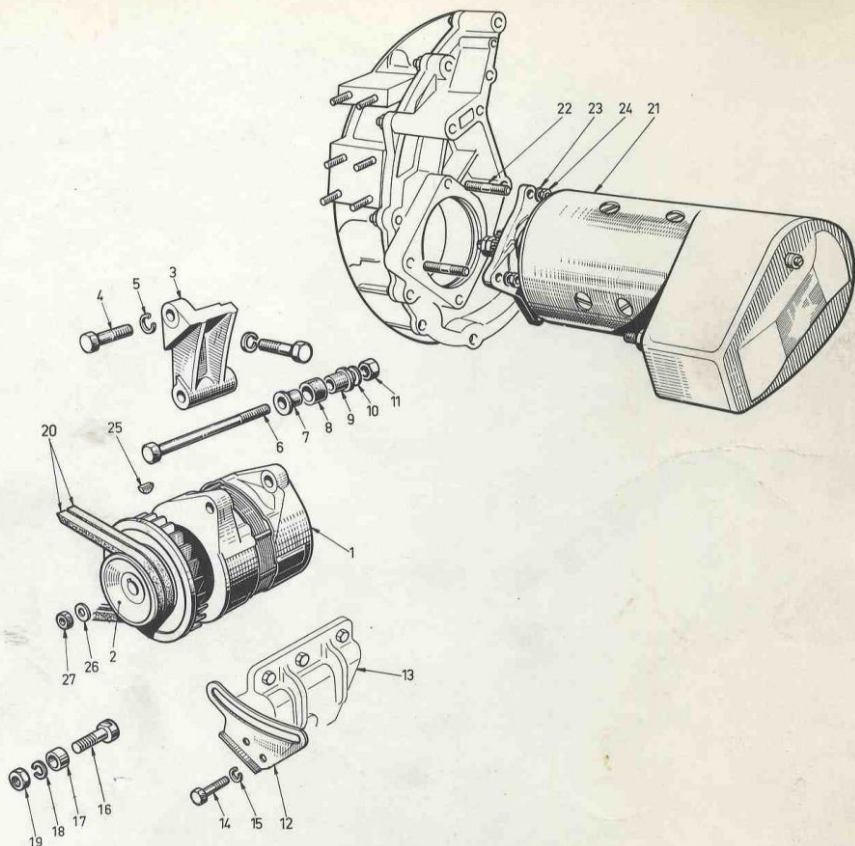
1	ORGANE	COMPONENT	ORGAN
2	SOUS-ORGANE	SUB-COMPONENT	UNTER-ORGAN
3	VARIANTE D'ORGANE	VARIANT COMPONENT	ABGELEITETE ORGAN
4	N° EDITION	CATAL. EDITION NUMBER	NUMMER DER AUSGABE
5	N° PLANCHE	PLATE NUMBER	BILD N°.
6	REPERE	MARKING	KENNZIFFER

7	N° PIÈCE	PART N°	TEIL N°.
8	DÉSIGNATION	DESIGNATION	BESCHRIFTUNG
9	QUANTITÉ	QUANTITY	MENGE
10	CODE OBSERVATIONS	CODE OF OBSERV.	ANMERKUNGEN KODE
11	DETAILS OBSERVATIONS	DETAILS OF OBSERV.	ANMERKUNGEN BEDEUT.

Nota : ces feuillets sont à classer à la suite de la variante d'organe 00.47.205 réf. 655.712 édition 00 (20.10.72).
 Note: These sheets are to be incorporated after the variant component 00.47.205 ref. 655.712 edition 00 of 20.10.72.
 Anmerkung : Diese Blätter sind hinter Abgeleitete Organ 00.47.205. Kennzahl 655. 712. Ausgabe 00 vom 20.10.72 einzuordnen.

Reference 061 158.289
 Kennzahl
 EDITION 15/02/1976
 AUSGABE

**UNIC
FIAT**



00	47	205	01	01
1	2	3	4	5

DÉSIGNATION PLANCHE : SE RÉFÉRER AUX PAGES "SOMMAIRE"
 PLATE DESIGNATION : REFER TO FLYLEAF
 BILDBESCHRIFTUNG : SIEHE VORSATZBLÄTTER

00	47	205	01	01
1	2	3	4	5

6	7	8	9	10
1	61664307	AL TERNATEUR	1	
2	61234418	POULIE	1	
3	61233826	SUPPORT	1	
4	61803149	VIS	3	
5	61815225	RONDELLE	3	
6	61237031	VIS	1	
7	4085213	DOUILLE	1	
8	4085212	SILENT BLOC	1	
9	422C847	DOUILLE	1	
10	61815812	RONDELLE	1	
11	61801013	ECROU	1	
12	61233827	BRAS	1	
13	61233829	SUPPORT	1	
14	61803147	VIS	2	
15	61815225	RONDELLE	2	
16	61575574	VIS	1	
17	61575600	ENTRETOISE	1	
18	61815225	RONDELLE	1	
19	61801012	ECROU	1	
20	61665668	JEU COURROIES	1	
21	61227993	DEMARREUR	1	
22	61417202	GOUJON	3	
23	61815225	RONDELLE	3	
24	61801012	ECROU	3	
25	1C205810	CLAVETTE	1	

6	7	8	9	10
26	4168701	RONDELLE	1	
27	12575811	ECROU	1	

10	11
----	----

10	11
----	----