

00**ORGANE MOTEUR****ENGINE COMPONENT****ORGAN MOTOR****00****46****208**n° édition
cataloguen° de
planche

1

2

3

4

5

46**SOUS-ORGANE ÉCHAPPEMENT****EXHAUST SUB-COMPONENT****UNTER-ORGAN AUSPUFF**Echappement 01
Exhaust
Auspuff

01

01

208**MOTEUR M62S C.A. "GROUPE"****ENGINE M 62 S "GROUPE" CAB****MOTOR M 62 S "GROUPE" FAHRERHAUS****VALIDITE DE LA
VARIANTE D'ORGANE****VARIANT
COMPONENT
APPLICABILITY****ABGELEITETE
GÜLTIGKEIT**

CHASSIS	} P 270 A2 N° 297009	N° 297009
CHASSIS		
FAHRGESTELL	T 270 A2 N° 301017	N° 301017

MOTEUR N°	} 6705
ENGINE Nr	
MOTOR Nr	

1	ORGANE	COMPONENT	ORGAN
2	SOUS-ORGANE	SUB-COMPONENT	UNTER-ORGAN
3	VARIANTE D'ORGANE	VARIANT COMPONENT	ABGELEITETE ORGAN
4	N° EDITION	CATAL. EDITION NUMBER	NUMMER DER AUSGABE
5	N° PLANCHE	PLATE NUMBER	BILD N°.
6	REPÈRE	MARKING	KENNZIFFER

7	N° PIÈCE	PART N°	TEIL N°.
8	DÉSIGNATION	DESIGNATION	BESCHRIFTUNG
9	QUANTITÉ	QUANTITY	MENGE
10	CODE OBSERVATIONS	CODE OF OBSERV.	ANMERKUNGEN KODE
11	DETAILS OBSERVATIONS	DETAILS OF OBSERV.	ANMERKUNGEN BEDEUT.

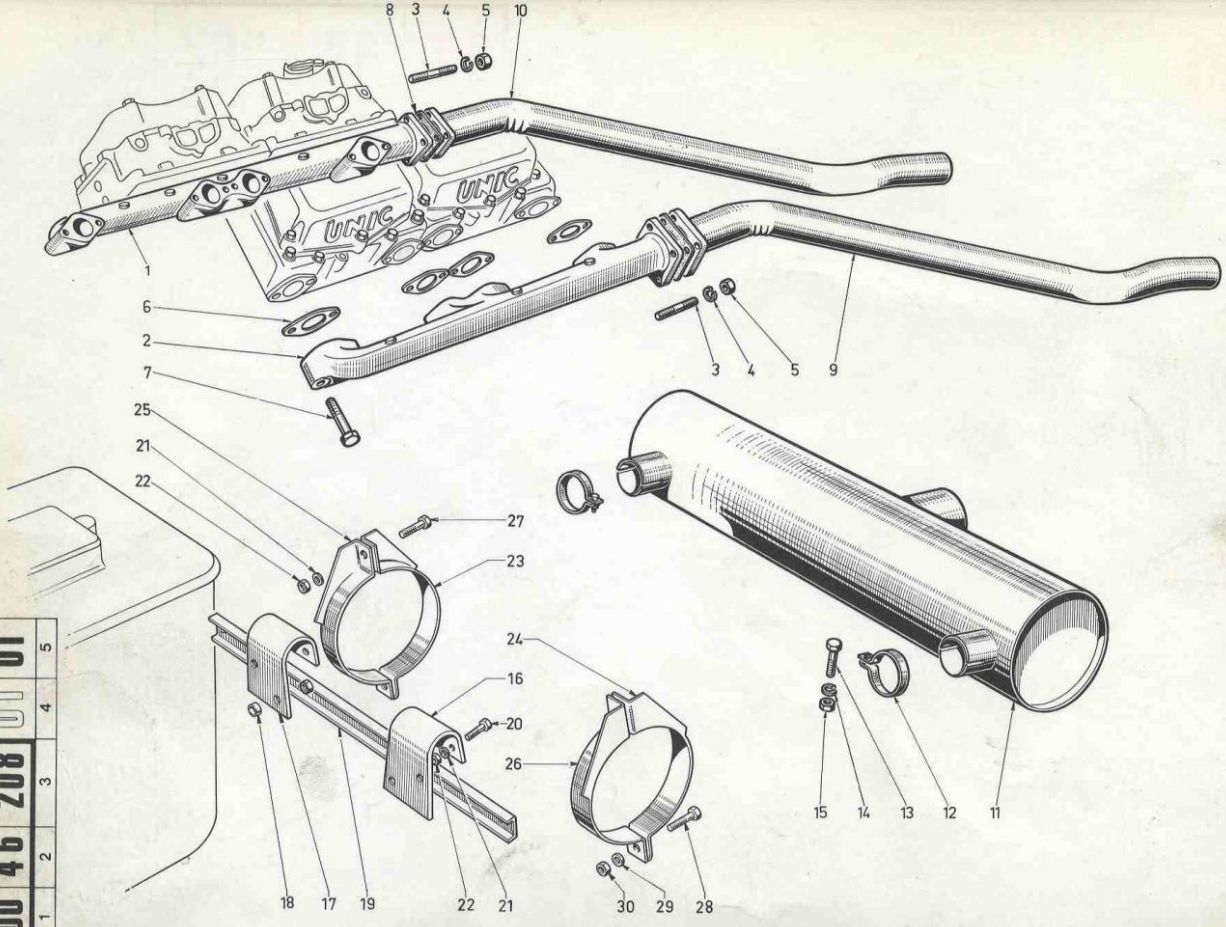
Nota : ces feuillets sont à classer à la suite de la variante d'organe 00.46.208 réf. 655.772 édit. 00 (1.12.72).

Note: These sheets are to be incorporated after the variant component 00.46.208 ref. 655.772 edit. 00 of 1.12.72.

Anmerkung : Diese Blätter sind hinter Abgeleitete Organ 00.46.208. Kennzahl 655.772. Ausgabe 00 vom 1.12.72 einzuordnen.

Reference
Kennzahl **061 158.331**
EDITION
AUSGABE **15/02/1976**

**UNIC
FIAT**



00 46 208 01 01

DÉSIGNATION PLANCHE : SE RÉFÉRER AUX PAGES "SOMMAIRE"

PLATE DESIGNATION : REFER TO FLYLEAF

BILDBESCHRIFTUNG : SIEHE VORSATZBLÄTTER

00 46 208 01 01

6	7	8	9	10
1	61234508	COLLECTEUR D	1	
2	61234507	COLLECTEUR G	1	
3	61520151	GOIJON	8	
4	61815005	RONDELLE	8	
5	61520057	ECROU	8	
6	61576030	JOINT	8	
7	61225427	VIS	16	
8	61207358	JOINT	2	
9	61668692	TUBE GAUCHE	1	
10	61668691	TUBE DROIT	1	
11	61239506	SILENCEUX	1	
12	61224806	COLLIER	2	
13	61803110	VIS	2	
14	61815245	RONDELLE	2	
15	61801011	ECROU	2	
16	61578780	SUPPORT GAUCHE	1	
17	61578781	SUPPORT DROIT	1	
18	61520096	ENTRETOISE	4	
19	61239953	TRAVERSE	1	
20	61803108	VIS	6	
21	61815224	RONDELLE	12	
22	61801011	ECROU	8	
23	61672029	COLLIER DROIT	1	
24	61672033	COLLIER GAUCHE	1	
25	61672030	COLLIER DROIT	1	

6	7	8	9	10
26	61672034	COLLIER GAUCHE	1	
27	61803110	VIS	2	
28	61803105	VIS	4	
29	61815004	FONDELLE	4	
30	61801353	ECROU	4	

10	11
----	----

10	11
----	----