

00	ORGANE MOTEUR
	ENGINE COMPONENT
	ORGAN MOTOR

46	SOUS-ORGANE ECHAPPEMENT
	EXHAUST SUB-COMPONENT
	UNTER-ORGAN AUSPUFF

201	M 32S ET SD C.S.A C-50
	ENGINE M32S/SD C-50 SEMI-FORWARD CAB
	MOTOR M32S/SD KURZHAUBER C.50

00	46	201	N° EDITION CATALOGUE	N° DE PLANCHE
1	2	3	4	5

Echappement
 Exhaust
 Auspuff

00 01

VALIDITÉ DE LA
VARIANTE D'ORGANE

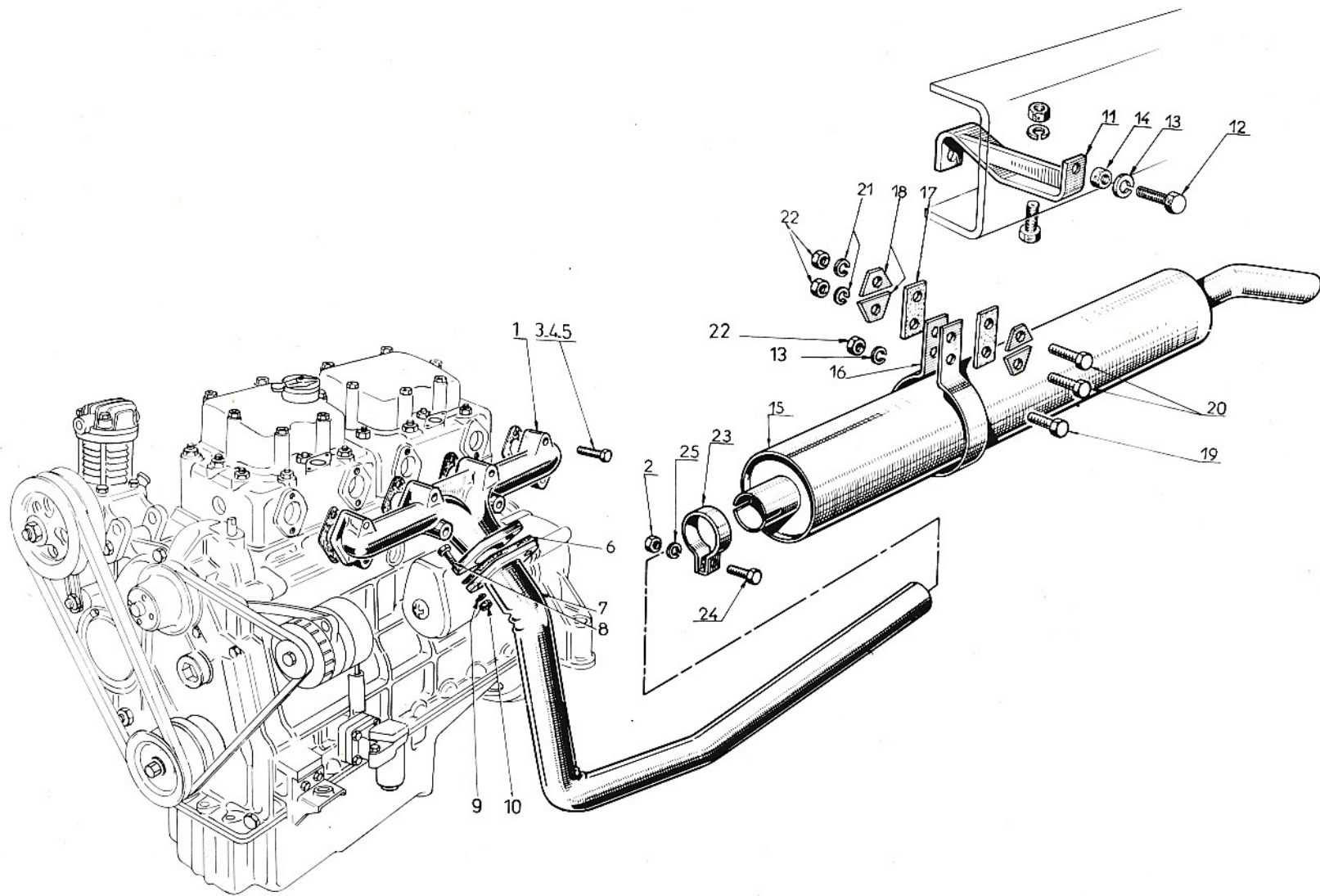
VARIANT
COMPONENT
APPLICABILITY

ABGELEITETE
GULTIGKEIT

MOTEUR N°	} M 32 S : 14.405
ENGINE Nr	
MOTOR Nr	

1	ORGANE	COMPONENT	ORGAN
2	SOUS-ORGANE	SUB-COMPONENT	UNTER-ORGAN
3	VARIANTE D'ORGANE	VARIANT COMPONENT	ABGELEITETE ORGAN
4	N° EDITION	CATAL. EDIT. NUMBER	NUMMER DER AUSGABE
5	N° PLANCHE	PLATE NUMBER	BILD Nr.
6	REPERE	MARKING	KENNZIFFER

7	N° PIECE	PART N°	TEIL Nr.
8	DESIGNATION	DESIGNATION	BESCHRIFTUNG
9	QUANTITE	QUANTITY	MENGE
10	CODE OBSERVATIONS	CODE OF OBSERV.	ANMERKUNGEN KODE
11	DETAILS OBSERVATIONS	DETAILS OF OBSERV.	ANMERKUNGEN BEDEUT.



00	46	201	00	01
1	2	3	4	5

6	7	8	9	10
1	612069C3	COLLECTEUR ECH	1	
2	61801011	ECROU	1	
3	61225427	VIS FIXATION	8	
4	61225428	VIS FIXATION	4	
5	61225430	VIS FIXATION	2	
6	61207538	JOINT BRIDE	1	
7	61292699	TUBE ECH ASS	1	
8	61802651	VIS	4	
9	61815225	RONDELLE	4	
10	61801012	ECROU	4	
11	61228192	SUPPORT	2	
12	61802650	VIS	4	
13	61815225	RONDELLE	6	
14	61801012	ECROU	4	
15	61658012	SILENCIEUX	1	
16	61223055	COLLIER	2	
17	61223053	SANGLE	4	
18	61223054	CONTRE PLAQUE	8	
19	61802650	VIS	2	
20	61802651	VIS	4	
21	61815306	RONDELLE	4	
22	61801012	ECROU	6	
23	61224806	COLLIER	1	
24	61803110	VIS	1	
25	61815245	RONDELLE	1	

10	11

6	7	8	9	10

10	11