

01	ORGANE DE BASE EMBRAYAGE
	CLUTCH BASIC COMPONENT
	GRUNDORGAN KUPPLUNG

50	ORGANE MÉCANISME
	MECHANISM COMPONENT
	ORGAN MECHANISMUS

207	EMBRAYAGE TYPE 16 LFTG 80
	CLUTCH TYPE 16 LFTG 80
	KUPPLUNG TYP 16 LFTG 80

CATALOGUE RELEVÉ AU 23-6-72

Boîte de vitesses n° 21-381

CATALOG ACCOUNTING AS OF 23-6-72

Gearbox n° 21.381

KATALOGAUSZUG ZUM 23-6-72

Getriebe Nr 21.381

01	50	207	n° édition catalogue	n° de planche
1	2	3	4	5

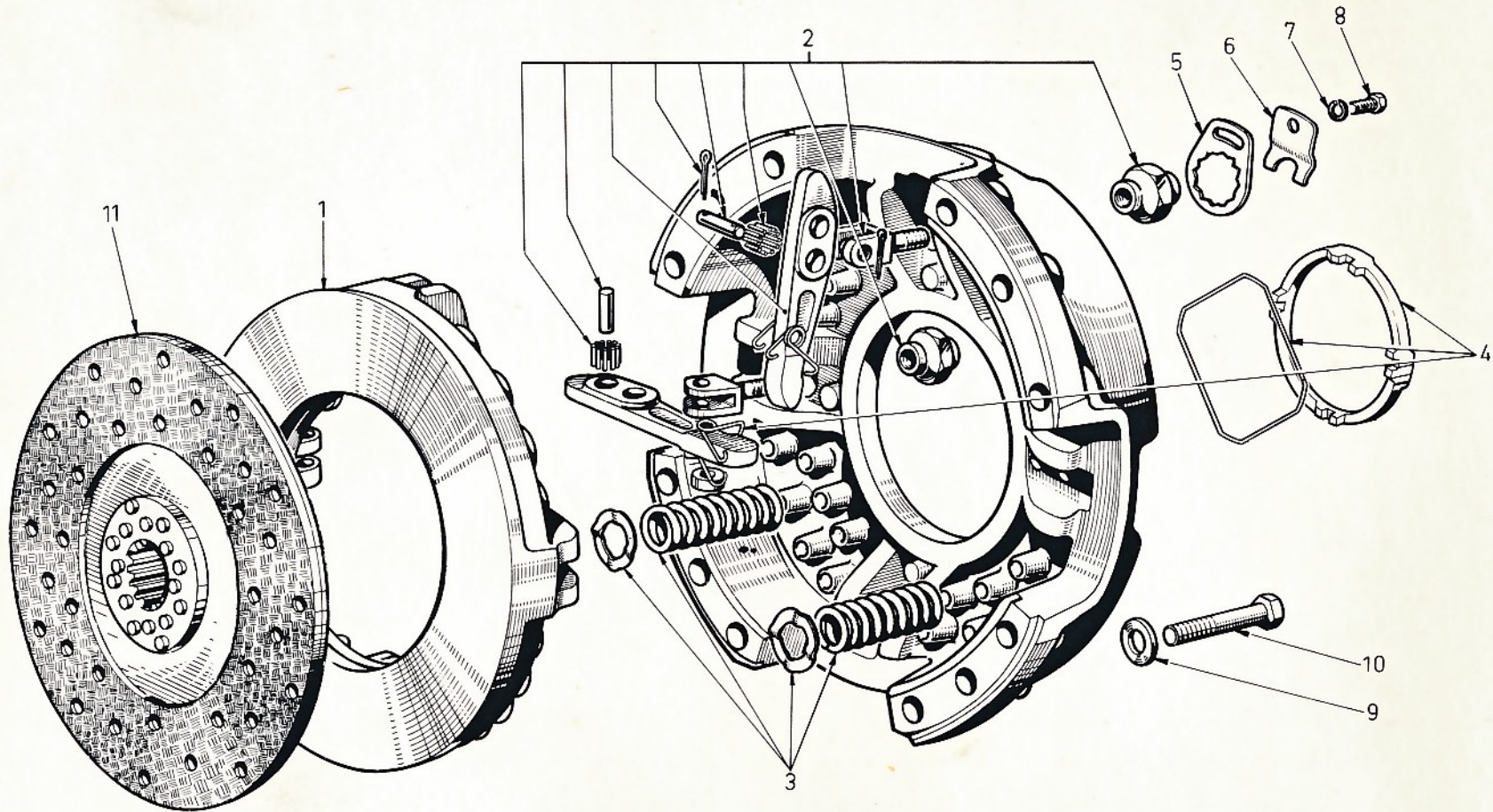
Mécanisme d'embrayage type 16 LFTG 80
 Clutch mechanism type 16 LFTG 80
 Kupplungsmechanismus Typ 16 LFTG 80

00

01

1	ORGANE DE BASE	BASIC COMPONENT	GRUND-ORGAN
2	ORGANE	COMPONENT	ORGAN
3	TYPE D'ORGANE	COMPONENT TYPE	ORGANTYP
4	N° EDITION	CATAL. EDITION NUMBER	NUMMER DER AUSGABE
5	N° PLANCHE	PLATE NUMBER	BILD Nr.
6	REPERE	MARKING	KENNZIFFER

7	N° PIECE	PART N°	TEIL Nr.
8	DESIGNATION	DESIGNATION	BESCHRIFTUNG
9	QUANTITE	QUANTITY	MENGE
10	CODE OBSERVATIONS	CODE OF OBSERV.	ANMERKUNGEN KODE
11	DETAILS OBSERVATIONS	DETAILS OF OBSERV.	ANMERKUNGEN BEDEUT.



01	50	207	00	01
1	2	3	4	5

