

00	ORGANE DE BASE MOTEUR
	ENGINE BASIC COMPONENT
	GRUNDORGAN MOTOR

47	ORG. EQUIP. ELECTRIQUE
	ELECTRIC EQUIPMENT COMPONENT
	ORGAN ELEKTRISCH ZUBEHÖR

204	MOTEURS M 42 SB-L 63 S "GROUPE"
	ENGINES M42SB - L63S "GROUPE" CAB
	MOTOREN M42SB - L63S "GROUPE"

VALIDITE DU
TYPE D'ORGANE

COMPONENT
APPLICABILITY

GÜLTIGKEIT
DES
ORGANTYPES

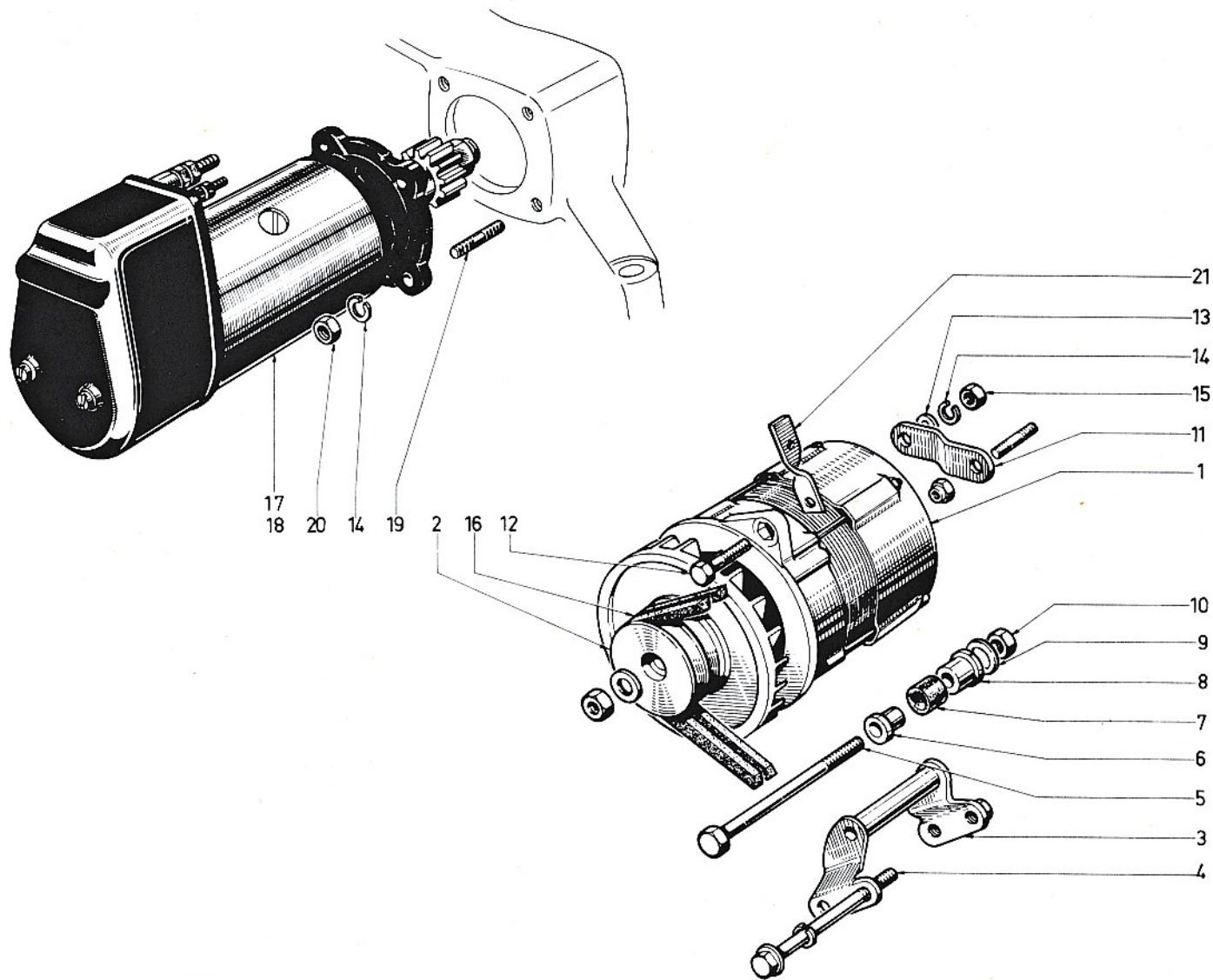
MOTEUR N° : M42SB : 2280
ENGINE N° : L63S : 2899
MOTOR Nr :

00	47	204	N° EDITION CATALOGUE	N° DE PLANCHE
1	2	3	4	5

Démarrreur et alternateur 00 01
Starter motor and alternator
Anlasser und Drehstrom - Lichtmaschine

1	ORGANE DE BASE	BASIC COMPONENT	GRUND-ORGAN
2	ORGANE	COMPONENT	ORGAN
3	TYPE D'ORGANE	COMPONENT TYPE	ORGANTYP
4	N° EDITION	CATAL. EDITION NUMBER	NUMMER DER AUSGABE
5	N° PLANCHE	PLATE NUMBER	BILD Nr.
6	REPÈRE	MARKING	KENNZIFFER

7	N° PIÈCE	PART N°	TEIL Nr.
8	DÉSIGNATION	DESIGNATION	BESCHRIFTUNG
9	QUANTITÉ	QUANTITY	MENGE
10	CODE OBSERVATIONS	CODE OF OBSERV.	ANMERKUNGEN KODE
11	DÉTAILS OBSERVATIONS	DETAILS OF OBSERV.	ANMERKUNGEN BEDEUT.



00	47	204	00	01
1	2	3	4	5

