

00

ORGANE DE BASE MOTEUR
ENGINE BASIC COMPONENT
GRUNDORGAN MOTOR

46

ORGANE ECHAPPEMENT
EXHAUST COMPONENT
ORGAN AUSPUFF

205

M 62 S C.S.A. "BIG-JOB"
M 62 S "BIG-JOB" SEMI-FORWARD CAB
M 62 S "BIG-JOB" KURZHAUBER

VALIDITE DU
 TYPE D'ORGANE

COMPONENT
 APPLICABILITY

GULTIGKEIT
 DES
 ORGANTYPES

MOTEUR N° : }
 ENGINE N° : } **6.619**
 MOTOR Nr : }

00	46	205	N° EDITION CATALOGUE	N° DE PLANCHE
1	2	3	4	5

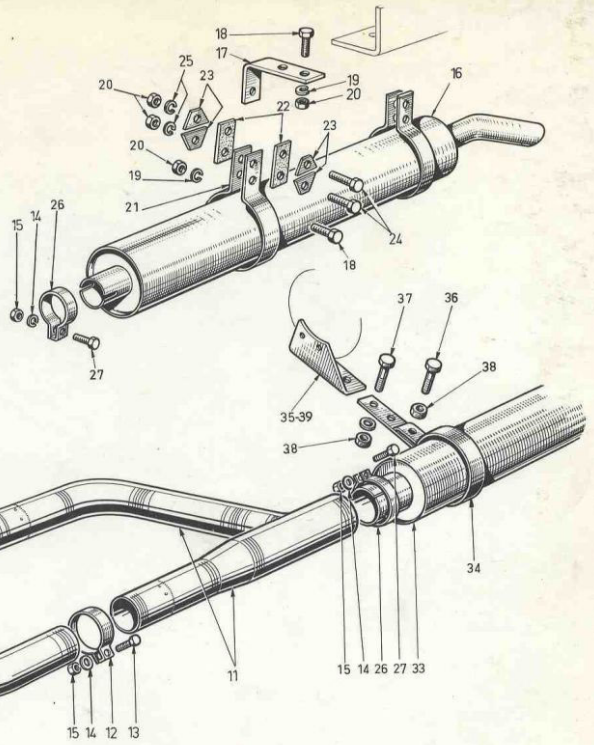
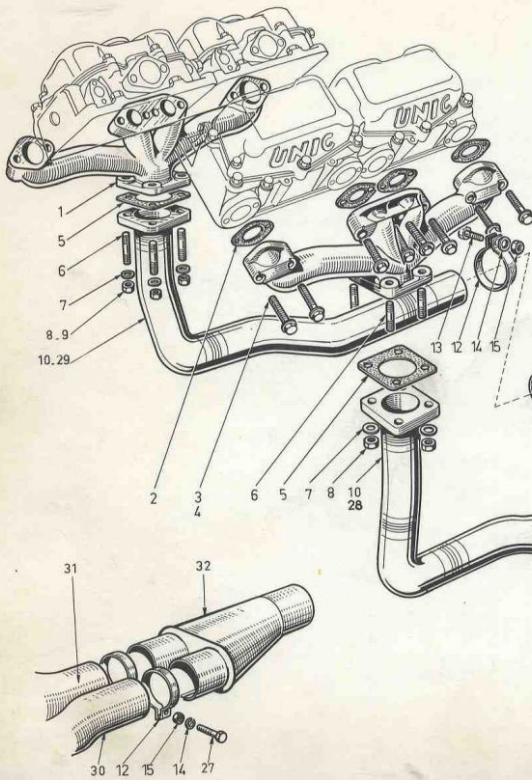
Collecteurs d'échappement 00 01
Exhaust manifolds
Auspuffkrümmer

1	ORGANE DE BASE	BASIC COMPONENT	GRUND-ORGAN
2	ORGANE	COMPONENT	ORGAN
3	TYPE D'ORGANE	COMPONENT TYPE	ORGANTYP
4	N° EDITION	CATAL. EDITION NUMBER	NUMMER DER AUSGABE
5	N° PLANCHE	PLATE NUMBER	BILD Nr.
6	REPERE	MARKING	KENNZIFFER

7	N° PIECE	PART N°	TEIL Nr.
8	DESIGNATION	DESIGNATION	BESCHRIFTUNG
9	QUANTITE	QUANTITY	MENGE
10	CODE OBSERVATIONS	CODE OF OBSERV.	ANMERKUNGEN KODE
11	DETAILS OBSERVATIONS	DETAILS OF OBSERV.	ANMERKUNGEN BEDEUT.

camions
UNIC
FIAT

Edition : 20-10-72 Référence : 655.709
 Ausgabe : Kennzahl :



00	46	205	00	01
1	2	3	4	5

00	46	205	00	01
1	2	3	4	5

camions
UNIC
FIAT

DÉSIGNATION PLANCHE : SE RÉFÉRER AUX PAGES "SOMMAIRE"
 PLATE DESIGNATION : REFER TO FLYLEAF
 BILDBESCHRIFTUNG : SIEHE VORSATZBLÄTTER

6	7	8	9	10
1	61215694	COLLECTEUR	2	
2	61576030	JOINT	8	
3	61224269	VIS	8	
4	61224270	VIS	8	
5	61207538	JOINT	2	
6	61520151	GOUJON	8	
7	61815005	RONDELLE	8	
8	61224269	VIS	8	
9	61224270	VIS	8	
10	61658413	TUYAU AV	2	340
11	61658414	TUYAU AR	1	
12	61224806	COLLIER	4	
13	61802607	VIS	2	
14	61815245	RONDELLE	7	
15	61801011	ECROU	7	
16	61132664	SILENCIEUX	1	
17	61226041	SUPPORT	2	
18	61802650	VIS	6	
19	61815225	RONDELLE	6	
20	61801012	ECROU	10	
21	61228022	COLLIER	2	
22	61223053	SANGLE	4	
23	61223054	CONTRE PLAQUE	8	
24	61802651	VIS	4	
25	61815306	RONDELLE	4	

6	7	8	9	10
26	61224808	COLLIER	1	
27	61803110	VIS	5	
28	61662135	TUBE GAUCHE	1	168
29	61662134	TUBE DROIT	1	168
30	61230520	TUBE GAUCHE	1	168
31	61230521	TUBE DROIT	1	168
32	61222520	CULOTTE	1	168
33	61132664	SILENCIEUX	1	168
34	61229967	COLLIER	2	168
35	61231037	SUPPORT	1	168
36	61803105	VIS	2	168
37	61803109	VIS	2	168
38	61801353	ECROU	4	168
39	61230928	SUPPORT	1	487

NUMERO CLASSEMENT FILE NUMBER ABLAGENUMMER	9235	REF. DE PARUTION PUBLICATION REF. AUSGABEBEZUGSNR.	158 216
--	-------------	--	---------

Rep. Mark. Kennznr.	Référence Référence Kennzahl	Désignation Designation Bezeichnung	Quant. Quant. Menge	Code Code Code
32	222 520	Culotte Y Branch Hos Enröhr	1	168
		222370		

10	11
340	Châssis P 270 "chantiers" Chassis P 270 "chantiers" Chassis P 270 "chantiers"

10	11
168	Châssis 6 x 4 6 x 4 chassis Fahrgestell 6 x 4
487	Châssis avec "prise de mouvement continu" Frame with "continuous motion take-off" Chassis mit "Kontinuierlicher Bewegungsaufnahme"