

<b>00</b>	<b>ORGANE MOTEUR</b>
	ENGINE COMPONENT
	ORGAN MOTOR

<b>46</b>	<b>SOUS-ORGANE ECHAPPEMENT</b>
	EXHAUST SUB-COMPONENT
	UNTER-ORGAN AUSPUFF

<b>210</b>	<b>CHASSIS P 8R 4X4</b>
	CHASSIS P 8R 4X4
	FAHRGESTELL P 8R 4X4

<b>00</b>	<b>46</b>	<b>210</b>	N° EDITION CATALOGUE	N° DE PLANCHE
1	2	3	4	5

Echappement .....  
 Exhaust  
 Auspuff

00 01

VALIDITÉ DE LA  
VARIANTE D'ORGANE

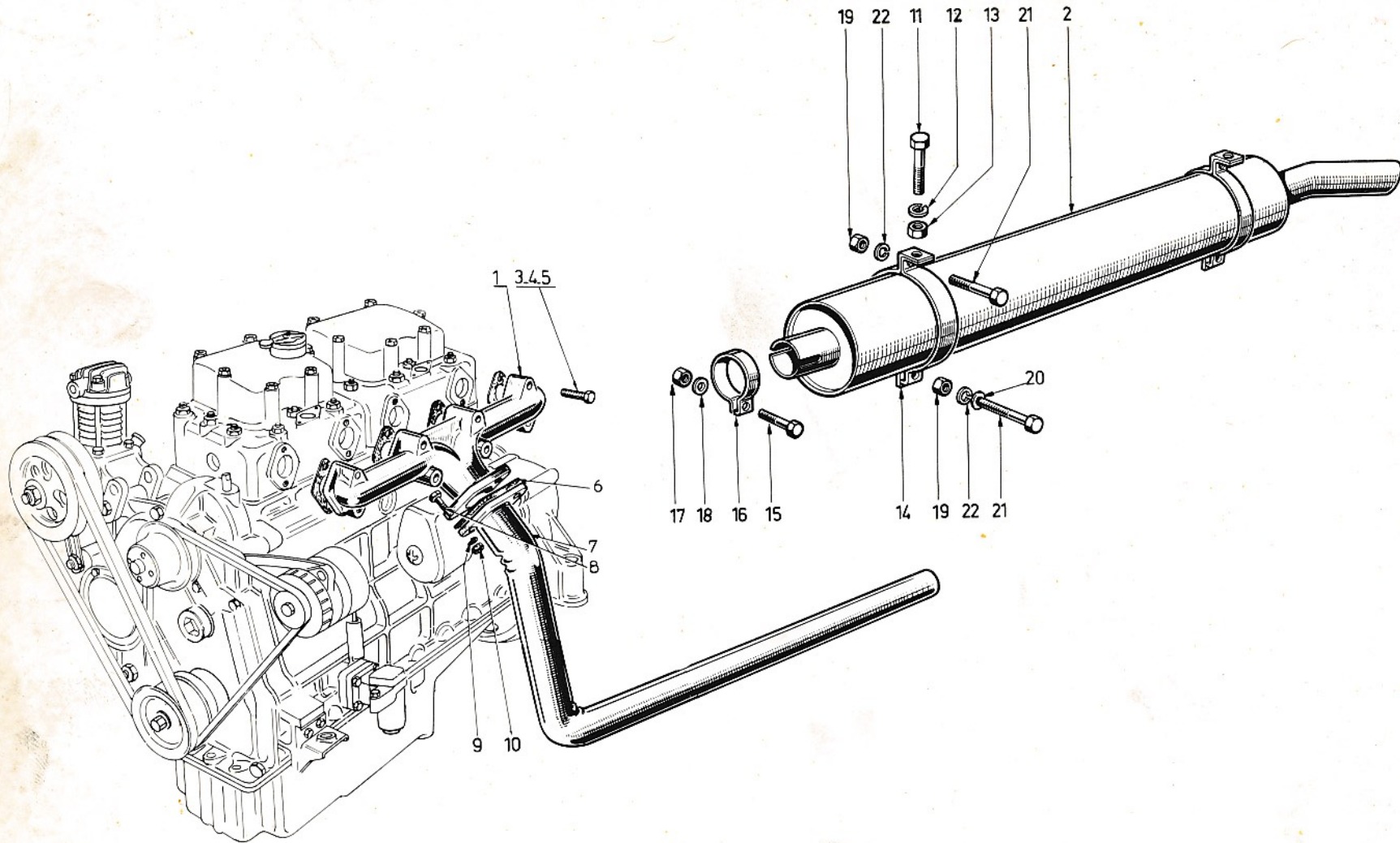
VARIANT  
COMPONENT  
APPLICABILITY

ABGELEITETE  
GULTIGKEIT

TYPE DE CHASSIS CHASSIS TYPE FAHRGESTELL TYP	N° DE CHASSIS CHASSIS Nr. FAHRGESTELL Nr.
<b>P 8R 4x4</b>	<b>40.073</b>

1	ORGANE	COMPONENT	ORGAN
2	SOUS-ORGANE	SUB-COMPONENT	UNTER-ORGAN
3	VARIANTE D'ORGANE	VARIANT COMPONENT	ABGELEITETE ORGAN
4	N° EDITION	CATAL. EDIT. NUMBER	NUMMER DER AUSGABE
5	N° PLANCHE	PLATE NUMBER	BILD Nr.
6	REPERE	MARKING	KENNZIFFER

7	N° PIECE	PART N°	TEIL Nr.
8	DESIGNATION	DESIGNATION	BESCHRIFTUNG
9	QUANTITE	QUANTITY	MENGE
10	CODE OBSERVATIONS	CODE OF OBSERV.	ANMERKUNGEN KODE
11	DETAILS OBSERVATIONS	DETAILS OF OBSERV.	ANMERKUNGEN BEDEUT.



00	46	210	00	01
1	2	3	4	5



