

<b>00</b>	<b>ORGANE DE BASE MOTEUR</b>
	ENGINE BASIC COMPONENT
	GRUNDORGAN MOTOR

<b>47</b>	<b>ORGANE EQUIP<sup>T</sup> ELECTRIQUE</b>
	ELECTRIC EQUIPMENT COMPONENT
	ORGAN ELEKTRISCHE ZUBEHÖR

<b>201</b>	<b>CABINE SEMI-AVANCÉE M 32S-SD</b>
	SEMI-FORWARD CAB ENGINE M 32S-SD
	KURZHAUBER MOTOR M 32S-SD

**CATALOGUE RELEVÉ AU 28-5-71**

C.S.A.    moteur n° 10.218  
           châssis n° 100.291

**CATALOG ACCOUNTING AS OF 28-5-71**

semi-forward engine n° 10.218  
 cab.            chassis n° 100.291

**KATALOGAUZUG ZUM 28-5-71**

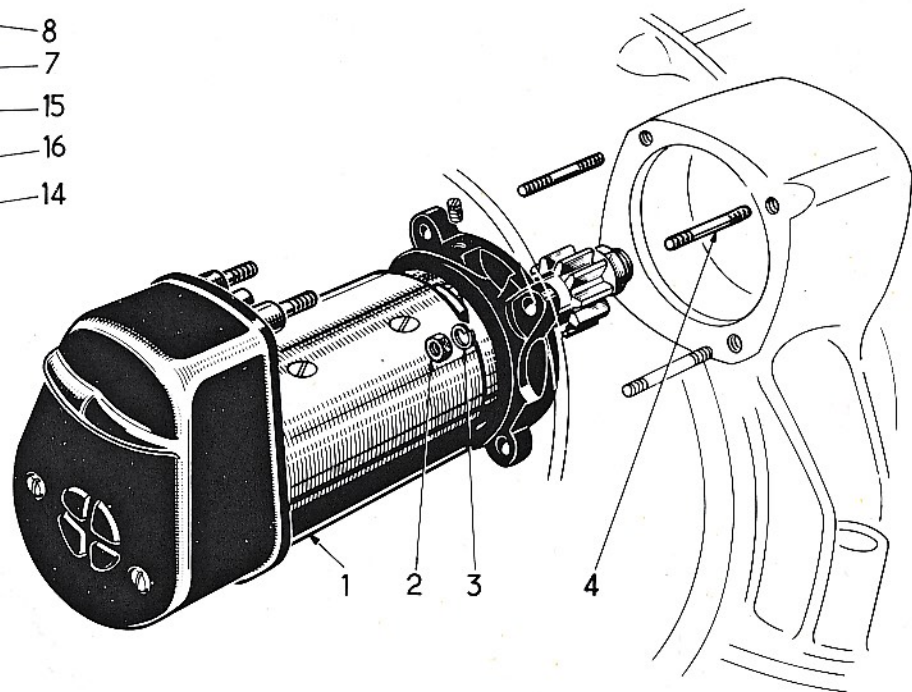
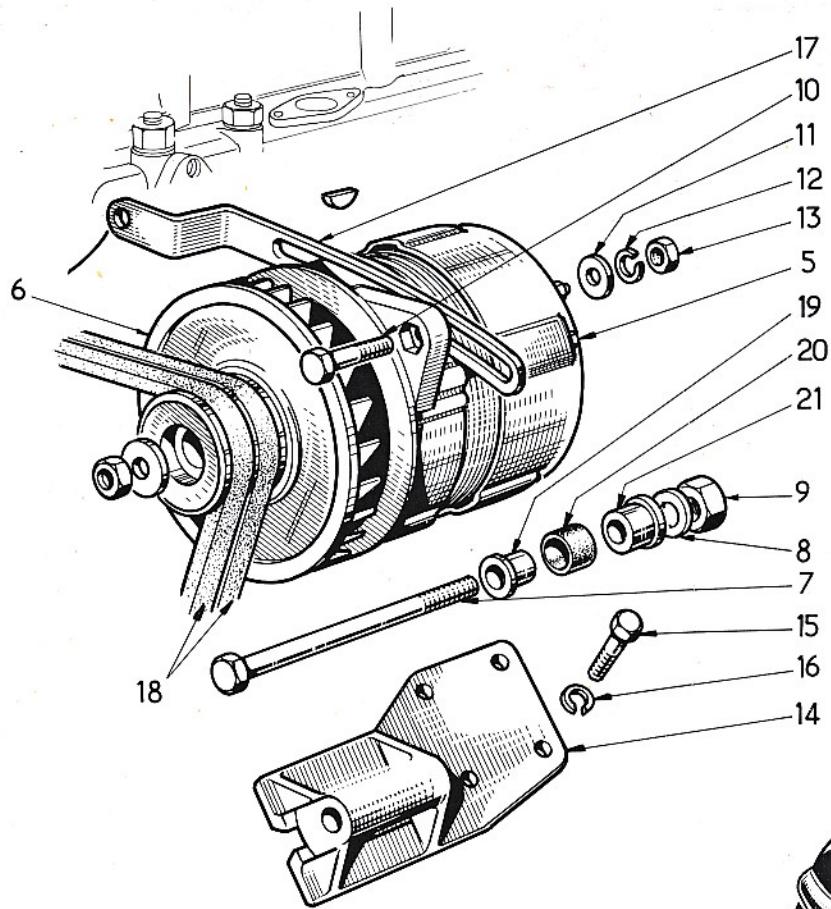
kurzhauber    Motor Nr 10.218  
                   Chassis Nr 100.291

<b>00</b>	<b>47</b>	<b>201</b>	n° édition catalogue	n° de planche
1	2	3	4	5

Montage démarreur et alternateur ..... 00      01  
*Installation of starter and alternator*  
*Einbau des Anlassers und der Drehstrom-Lichtmaschine*

1	ORGANE DE BASE	BASIC COMPONENT	GRUND-ORGAN
2	ORGANE	COMPONENT	ORGAN
3	TYPE D'ORGANE	COMPONENT TYPE	ORGANTYP
4	N° ÉDITION	CATAL. EDITION NUMBER	NUMMER DER AUSGABE
5	N° PLANCHE	PLATE NUMBER	BILD Nr.
6	REPÈRE	MARKING	KENNZIFFER

7	N° PIÈCE	PART N°	TEIL Nr.
8	DÉSIGNATION	DESIGNATION	BESCHRIFTUNG
9	QUANTITÉ	QUANTITY	MENGE
10	CODE OBSERVATIONS	CODE OF OBSERV.	ANMERKUNGEN KODE
11	DÉTAILS OBSERVATIONS	DETAILS OF OBSERV.	ANMERKUNGEN BEDEUT.



00	47	201	00	01
1	2	3	4	5

6	7	8	9	10
1	61662550	DEMARREUR	1	
2	61801012	ECROU	3	
3	61815225	RONDELLE	3	
4	61520040	GOUJON	3	
5	61664307	ALTERNATEUR	1	
6	61233202	POULIE	1	
7	61237031	VIS 12X125L125	1	
8	61815812	RONDELLE	1	
9	61801013	ECROU	1	
10	61803149	VIS 10X125L 30	1	
11	61815056	RONDELLE	1	
12	61815225	RONDELLE	1	
13	61801032	ECROU	1	
14	61234991	SUPPORT	1	
15	61803146	VIS 10X125 L22	4	
16	61815225	RONDELLE	4	
17	61233178	TENDEUR	1	
18	61658914	PAIRE COURROIE	1	
19	4085213	DOUILLE	1	
20	4085212	SILENT BLOC	1	
21	61652779	DOUILLE	1	

6	7	8	9	10

10	11

10	11