

61.667142

Constructeur
FFSA
Camions UNIC

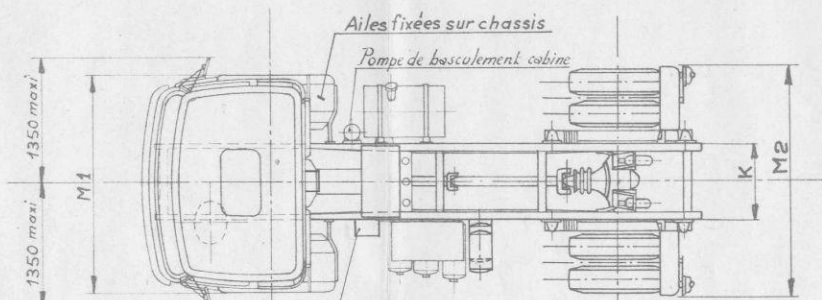
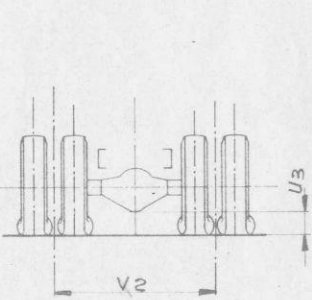
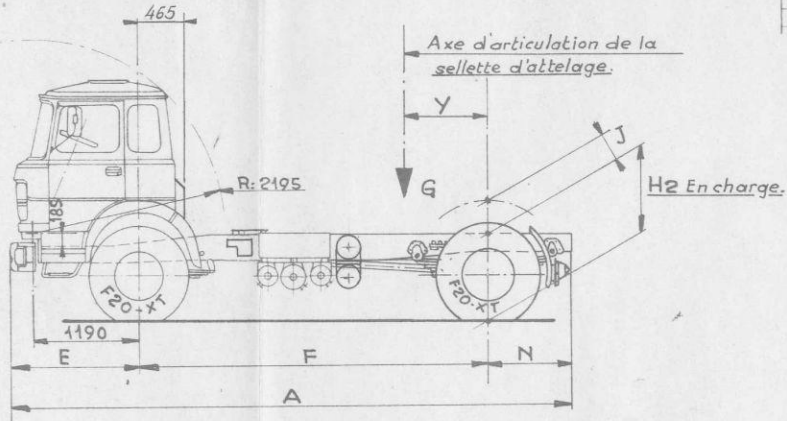
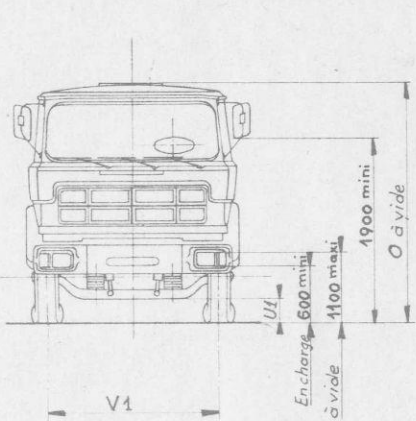
Chassis UNIC TYPE T270 A2
Série 1 et 2. Cabine normale

PTR maxi Tracteur: 19000
Poids maxi sur A: 6500
Poids maxi sur AR: 13000
Remorque maxi: 19000

Echelle: 1/50
Dessiné par: P. Bouquet
Date: 5.3.79

MODIFICATIONS

Index	Date	Mise à jour
A	29.5.79	



	Série 1	Série 2
A	5785	6385
E	1400	1400
F	3400	4000
H2	1012	1012
J	250	250
K	850	850
M1	2438	2438
M2	2496	2496
N	985	985
O	2800	2800
U1	259	259
U3	230	230
V1	2013	2013
V2	1833	1833
Y mini	400	400
Y maxi	500	500

Charge maxi sur l'axe de la sellette d'attelage y compris sellette et roue de secours.

Série 1	Série 2
12150 avec sellette à 400	11885 avec sellette à 400
12490 " " " 500	12225 " " " 500

	Essieu A	Poids du chassis cabine complet en ordre de marche Sans sellette d'attelage sans conducteur sans roue de secours	Essieu AR	Total
Série 1	4030		2270	6300
Série 2	4050		2295	6345

Poids total maxi autorisé en charge pour l'ensemble:
avec semi-remorque à l'essieu: 32000
" " " " 2 essieux: 35000

garage Kurve
MAX THOMMEN
4416 BUBENDORF
0 263 22 22 33

61.667142

Notes: Pour possibilité de montage de la sellette à d'autres positions nous consulter.

IMPORTANT. Aucune pièce ne doit être fixée sur les ailes des longerons ni par soudure, ni par perçage sans notre accord.