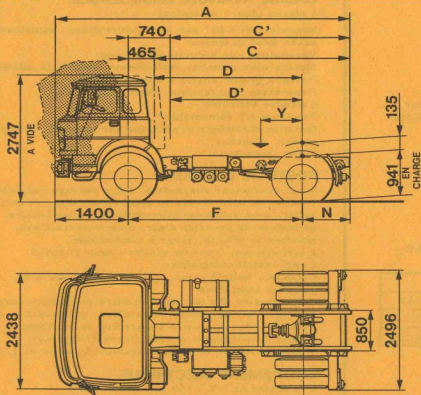


camions
UNIC
FIAT

UNIC T 200 A-20/21

TRACTEUR 20 t / 21 t - 200 ch



DIMENSIONS (mm)

A	5 870
C (1)	4 005
C'	3 730
D (1)	2 935
D'	2 660
F	3 400
N	1 070
Y mini	400
Y maxi	500
R. braquage hors tout	7 220

(1) Cabine courte

POIDS (kg)

Types	T 200 A 20	T 200 A 21
Chassis *	(1) 4 910	(1) 4 910
Cabine *		
S/essieu AV	3 395	3 395
S/essieu AR	1 515	1 515
Charge remorquable	15 090	16 090
Charge s/sellette : (y compris sellette et roue de secours)	6 880	6 880
P. T. R.	20 000	21 000
Maxi		
S/essieu AV	5 000	5 000
S/essieu AR	8 000	8 000

* En ordre de marche, sans roue de secours,
 sans sellette, ni conducteur
 (1) Pour cabine profonde majorer ce poids de 70 kg

FPSA - FIAT - FRANCE
 Division V.I. UNIC FIAT
 Succursales :
 NANCY — 88, avenue du XX^e-Corps
 Tél. 24.58.80
 GOLBEY — 41, rue d'Épinal
 Tél. 82.40.76
 SAINT-DIÉ — Route de Raon
 Tél. 56.26.91



MOTEUR UNIC M42SB

Diesel 6 cylindres - Injection directe Saurer
 Alésage x course : 119 x 121 mm
 Cylindrée 8.075 cm³
 Taux de compression 17/1
 Puissance administrative 22 CV
 Puissance SAE 200 ch à 2.600 tr/mn
 Couple maxi SAE 63 m.kg à 1.400 tr/mn
 Graissage sous pression, capacité en huile 18 litres
 Refroidissement par eau, capacité du circuit 37 litres

EMBRAYAGE

Monodisque à sec 14"
 Servo débrayage pneumatique

BOITE DE VITESSES 2860

10 rapports AV dont 8 synchronisés et 2 Marche AR

	Rapports					
	1	2	3	4	5	AR
N	0,142	0,244	0,380	0,623	1	0,149
S	0,178	0,305	0,476	0,787	1,250	0,187

PONT ARRIERE P395

Porteur à double réduction
 couple conique 22 x 36

couples cylindriques	Vitesse maxi	Rampes gravies	
		20 t	21 t
* 15 x 56	100 km/h	21 %	19 %
14 x 57	91 km/h	26 %	24 %

* TELMA OBLIGATOIRE

CHASSIS

Droit, fortement entretroisé et embouti à froid
 Section 310 x 89, 5/107, 5 x 6mm

SUSPENSION

Ressorts à lames
 AV : points fixes et jumelles + amortisseurs hydrauliques
 AR : points fixes et jumelles + evoidgam

DIRECTION

Vis globale et galet
 Servo-direction hydraulique

FREINAGE

Frein principal pneumatique à deux circuits indépendants (tracteur et semi-remorque)
 Frein de secours pneumatique à circuit indépendant agissant sur les roues AR du tracteur (et de la semi-remorque)
 Frein de parcage à verrou sur les roues AR du tracteur
 Frein automatique en cas de rupture d'attelage
 Frein direct de semi-remorque à commande séparée
 Surface de freinage 4.524 cm².

CABINE AVANCEE BASCULABLE

3 places (dont 1 en option)
 Basculement à 60° par vérin hydraulique, autorisant un accès total au moteur
 Verrouillage de sécurité au châssis
 Moteur sous plancher entièrement isolé de la cabine
 Portes à grands angles d'ouverture 90°
 Pare-brise panoramique d'une seule pièce
 Calandre articulée
 Panneaux AV démontables
 Isolation thermique et phonique sur pavillon, dos de cabine, plancher.
 Tapis caoutchouc

POSTE DE CONDUITE

Siège conducteur suspendu et siège passager réglable
 Tableau de bord revêtu de matière anti-choc et anti-reflet, avec compteur kilométrique, compte-tours, indicateur de pression d'air, thermomètre d'eau, manomètre d'huile, jauge à combustible
 2 lave-glaces, 3 essuie-glaces à deux vitesses, 2 pare-soleil orientables
 Cendrier, boîte à gants, vide-poches, plafonnier, poignées montoirs
 Climatatisation par air pulsé et filtré avec dégivrateurs
 Arrivée d'air par buses orientables, et évacuation de l'air vicié par des ouies à l'arrière de la cabine
 Glaces descendantes et déflecteurs orientables
 * Contrôleur de marche obligatoire à partir du 1/1/73

EQUIPEMENT ELECTRIQUE

4 batteries de 6 V - 160 Ah, tension 24 V
 Alternateur 25 A
 Phares anti-brouillard

RESERVOIR DE GAS-OIL

1 de 150 litres

PNEUMATIQUES

10 22,5 XT ou équivalents

EQUIPEMENTS OPTIONNELS

- Cabine profonde avec couchette-
- 3° siège central
- Ralentisseur Telma
- Prise de mouvement 28 mkg
- Bâti de sellette et sellette
- Equipement autoradio
- Alternateur FIAT 50 Ah
- Freinage sur échappement
- Réservoir de gas-oil de capacité supérieure (200 l Maxi)

Pour autres équipements se reporter au tarif des options

VOTRE CONCESSIONNAIRE

Les descriptions et caractéristiques de cette fiche sont données à titre d'indication et non d'engagement

FFSA/UNIC

3 bis, rue Salomon de Rothschild

92152-Suresnes - tél. : 772.15.15

R.C. Seine 60 B 5910 Capital 246 050 000 F