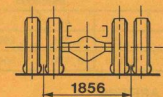
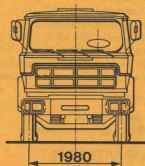
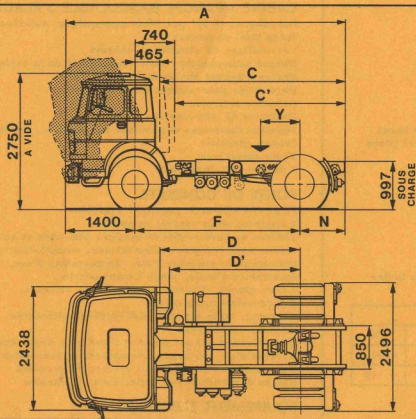
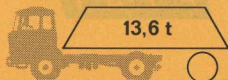


camions  
**UNIC**  
**FIAT**

# UNIC T10 A - 200

VERCORS 19 t - 200 ch



## DIMENSIONS

A	5 785
C	3 920
C'	3 645
D	2 935
D'	2 660
F	3 400
N	985
Y	400 à 500
R. Braquage (1)	7 220

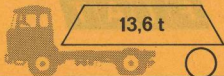
(1) Rayon de braquage hors tout

## POIDS (kg)

Empattement	3,40 m
Châssis *	(1)
Cabine *	5 425
S/essieu AV	3 660
S/essieu AR	1 765
Charge remorquable	13 575
Charge s/sellette (y compris sellette et roue de secours)	6 365
P. T. R.	19 000
Maxi	
S/essieu AV	5 000
S/essieu AR	8 000

\* en ordre de marche, sans roue de secours, sans sellette, ni conducteur

(1) pour cabine profonde majorer ce poids de 70 kg



## MOTEUR

UNIC M 42 SB - Diesel 6 cylindres  
 Injection directe Saurer  
 Alésage x course 119 x 121 mm  
 Cylindrée 8,075 cm<sup>3</sup>  
 Taux de compression 17/1  
 Puissance administrative 22 CV  
 Puissance réelle 200 ch à 2.600 tr/mn  
 Couple maxi 63 m.kg à 1.400 tr/mn  
 Graissage sous pression, capacité en huile 18 litres  
 Refroidissement par eau, capacité du circuit 37 litres

## EMBRAYAGE

Monodisque à sec 14"  
 Servo-débrayage pneumatique

## BOÎTE DE VITESSES

UNIC B 181  
 8 rapports AV tous synchronisés  
 Réducteur pneumatique présélectif incorporé  
 Commande du réducteur par électro-valve sur levier de vitesses

Rapports					
	1	2	3	4	AR
R	0,113	0,233	0,408	0,730	0,095
N	0,155	0,320	0,559	1	0,130

## PONT ARRIERE

Porteur à simple réduction

Couples	Vitesses maxi	Rampes gravies
		PTR 19 t
7 x 57	59	45,3 %
9 x 65	67	40,6 %
9 x 57	76	35,3 %
10 x 57	85	31,4 %

## CHASSIS

Droit, fortement entretoisé et embouti à froid  
 Section 310 x 110 x 9 mm

## SUSPENSION

Ressorts à lames  
 AV : points fixes et jumelles + amortisseurs hydrauliques  
 AR : points fixes et jumelles + compensateurs à lames

## DIRECTION

Vis globique et galet  
 Servo-direction hydraulique

## FREINAGE

Frein principal pneumatique à deux circuits indépendants (tracteur et semi-remorque)  
 Frein de secours pneumatique à circuit indépendant agissant sur les roues AR du tracteur (et de la semi-remorque)  
 Frein de parcage à verrou sur les roues AR du tracteur  
 Frein automatique en cas de rupture d'attelage  
 Frein direct de semi-remorque à commande séparée  
 Surface de freinage 5.280 cm<sup>2</sup>

## CABINE AVANCEE BASCULABLE 3 PLACES

Basculement à 60° par vérin hydraulique, autorisant un accès total au moteur  
 Verrouillage de sécurité au châssis  
 Moteur sous plancher entièrement isolé de la cabine  
 Portes à grands angles d'ouverture 90°  
 Calandre panoramique d'une seule pièce  
 Calandre articulée  
 Panneaux AV démontables  
 Isolation thermique et phonique sur pavillon, dos de cabine, plancher  
 Tapis caoutchouc  
 2 phares anti-brouillard

## POSTE DE CONDUITE

Siège conducteur et passager réglables  
 Troisième siège central en option  
 Tableau de bord revêtu de matière anti-choc et anti-reflet, avec compteur kilométrique, compte-tours, indicateur de pression d'air, thermomètre d'eau, manomètre d'huile, jauge à combustible  
 2 lave-glaces, 3 essuie-glaces à deux vitesses, 2 pare-soleil orientables  
 Cendrier, boîte à gants, vide-poches, piaffonnier, poignées montoires  
 Climatisation par air pulsé et filtré avec dégivreurs  
 Arrivée d'air par buses orientables, et évacuation de l'air vicié par des ouïes à l'arrière de la cabine  
 Glaces descendantes et déflecteurs orientables

## EQUIPEMENT ELECTRIQUE

4 batteries de 6 V - 160 Ah, tension 24 V  
 Alternateur 25 A

## RESERVOIR DE GAS-OIL

1 de 200 litres

## PNEUMATIQUES

10.22, 5 XT ou 9.00-20 V 10 ou SP

## EQUIPEMENTS OPTIONNELS

- Cabine profonde avec couchette
- Ralentisseur Telma
- Prise de mouvement
- Bâti de sellette et sellette
- Barre stabilisatrice AR

Pour tout autre équipement, se reporter au "tarif des options"

## VOTRE CONCESSIONNAIRE

Les descriptions et caractéristiques de cette fiche sont données à titre d'indication et non d'engagement

## FFSA/UNIC

3 bis, rue Salomon de Rothschild

92-Suresnes - tél. : 772.15.15

R.C. Seine 60 B 5910 Capital 140 600 000 F