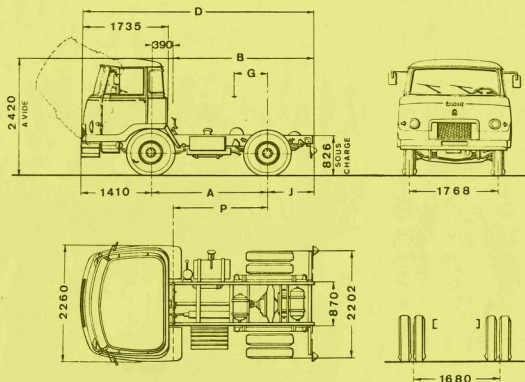


camions  
**UNIC**

# UNIC T8MC

VOSGES 8MC  
tracteur 19 t  
cabine avancée basculable  
moteur 160 ch



### DIMENSIONS

A	2 950
B	3 350
D	5 210
G	200 à 400
J	850
P	2 500
R, braquage	6 200

### POIDS (kg)

Empat.	2,95 m
Châssis cabine *	3 440
S/essieu AV essieu AR	2 340 1 100
Charge remorquable	15 560
Charge s/sellette (y compris sellette et roue de secours)	6 350 à 6 850
P. T. R.	19 000
Maxi S/essieu AV essieu AR	3 500 7 200

\* en ordre de marche, sans roue de secours, sans sellette, ni conducteur

**camions**  
**UNIC**

**UNIC T8MC**  
VOSGES 8MC  
tracteur 19 t  
cabine avancée basculable  
moteur 160 ch

**MOTEUR**

Type CP 3 - Diesel 6 cylindres  
Injection directe SAURER  
Alésage x course 110 x 130 mm  
Cylindrée 7 412 cm<sup>3</sup>  
Taux de compression 16/1  
Puissance 165 ch SAE  
150 PS DIN à 2 600 tr/mn  
Couple maxi 52,5 mkg à 1 200 tr/mn  
Graissage sous pression, capacité en huile 15 litres  
Refroidissement par eau, capacité du circuit 30 litres

**EMBRAYAGE**

Monodisque à sec

**BOITE DE VITESSES**

UNIC B 150  
5 rapports AV tous synchronisés (synchros Porsche)

Rapports					
1	2	3	4	5	AR
0,151	0,278	0,448	0,681	1	0,150

**PONT ARRIERE**

Porteur à simple réduction

Couples	Vitesses (km/h)		Rampes gravies maxi
	à 1 000 tr/mn	maxi	
6 x 44	3,6	66	18,4 %
7 x 43	4,3	78	15,4 %
7 x 39	4,7	86	13,9 %
8 x 41	5,1	94	12,8 %

**CHASSIS**

Droit, embouti à froid  
Section 22 x 75 x 7 mm

**SUSPENSION**

Ressorts à lames  
AV : points fixes et jumelles + amortisseurs, flexibilité 5,5 %  
AR : points fixes et jumelles + compensateurs à lames, flexibilité 2,75 % à 0,9 %

**DIRECTION**

Vis globique et galet

**FREINAGE**

Frein principal pneumatique à deux circuits indépendants (hydraulique pour le tracteur, pneumatique pour la semi-remorque) - Pression 8 kg/cm<sup>2</sup>  
Frein de parage mécanique à cliquets sur les roues AR du tracteur  
Frein de secours pneumatique indépendant agissant sur les roues AR du tracteur (et de la semi-remorque)  
Frein direct de semi-remorque à commande séparée  
Surface de freinage 3 110 cm<sup>2</sup>

**CABINE AVANCÉE BASCULABLE 3 PLACES**

Basculement à 60° autorisant un accès total au moteur et sa dépose immédiate  
Verrouillage de sécurité au châssis  
Moteur sous plancher entièrement isolé de la cabine  
Pare-brise panoramique d'une seule pièce  
Isolation thermique et phonique sur pavillon, dos de cabine, plancher  
Tapis caoutchouc moulé

**POSTE DE CONDUITE**

Siège conducteur réglable  
Banquette passagers 2 places  
Tableau de bord groupé : compte-tours - compteur kilométrique - indicateur de pression d'air - thermomètre d'eau - manomètre d'huile - totalisateur journalier  
Lave-glaces - 2 pare-soleil orientables - cendrier - vide-poches - porte-manteaux - plafonnier - poignées montoirs  
Climatisation par air pulsé et filtré avec dégivreurs  
Glaces entièrement descendantes et déflecteurs orientables

**EQUIPEMENT ELECTRIQUE**

4 batteries de 6 V - 112 Ah, tension 24 V  
Alternateur 25 A

**RESERVOIR DE GAS-OIL**

1 de 150 litres

**PNEUMATIQUES**

9.22,5 XT ou SP/SC ou 8.25-20 V 10

**EQUIPEMENTS OPTIONNELS**

- Prise de mouvement 12,3 mkg ou 21,5 mkg - 20 ou 36 ch à 1 000 tr/mn
- Ralentisseur Telma CA 135 (sauf avec pont 2 vitesses)
- Pont à 2 vitesses donnant 10 vitesses
- Amortisseurs hydrauliques à l'AR
- Compensateurs AR Evid-Gom
- Bâti de sellette et sellette 34" (BNA)
- Servo-direction hydraulique
- Pneumatiques 10.22,5 XT ou équivalent
- Attelage à colonne UFR (Rail-Route)
- Attelage mixte UFR/BNA à commande manuelle (Rail-Route)
- Attelage mixte UFR/BNA à commande automatique (Rail-Route)
- Flasques de guidage et de protection des roues (Rail-Route)

Pour tout autre équipement, se reporter au "tarif des options"

**VOTRE CONCESSIONNAIRE**

**garage Kurve**

Max Thommen  
4416 Bubendorf BL  
☎ 061 - 84 84 21

Les descriptions et caractéristiques de cette fiche ont données à titre d'indication et non d'engagement

**FFSA / UNIC**

3 bis, rue Salomon de Rothschild  
92 - Suresnes - tél. : 772.15.15  
R. C. Seine 60 B 5910 - Cap. 130 000 000 F