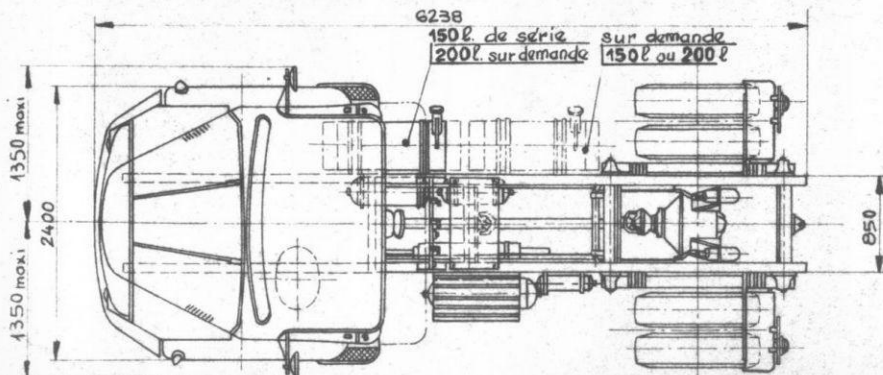


Cabine normale	Cabine couchette
2860	2900

Poids du chassis cabine complet en ordre de marche sans selle de attelage, sans roue de secours, sans conducteur.

Cabine normale	Cabine couchette
2100	2120

TOTAL Cabine	
normale	couchette
4960	5020



Charge maxi sur l'axe de la selle de attelage y compris selle et roue de secours.

Cabine normale	8937 avec selle à 200
	9900 avec selle à 570
Cabine couchette	8882 avec selle à 200
	9840 avec selle à 570

maxi sur AR : 10700
maxi sur N : 5400

Poids total maxi autorisé en charge du tracteur : 15.000

P.T.R. maxi tracteur + remorque : 24.990

P.T.R. remorque maxi y compris selle et roue de secours
cabine normale : 19.890
cabine couchette : 19.830