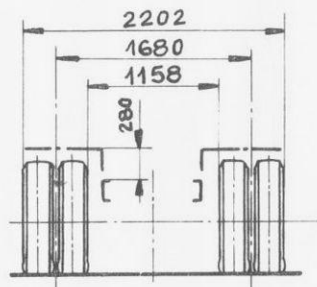


largeur maxi carrosserie 2500

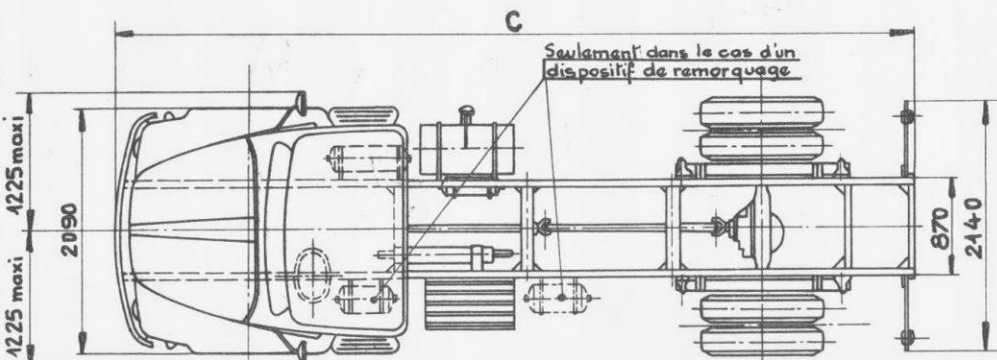


SERIES

Γ	2210	} Poids du chassis cabine complet en ordre de marche sans conducteur.	1480
ZI	2200		1470
C	2160		1470

TOTAL

3690	} EN Kg.
3670	
3630	



SERIES	L	N	C
A en mm	4750	4400	3750
B en mm	1670	1320	850
C en mm	7565	6865	5745
D en mm	1808	1492	1042
E en mm	5200	4534	3434
F en mm	792	775	675

IMPORTANT. Aucune pièce ne doit être fixée sur les ailes des longerons, ni par soudure ni par perçage sans notre accord.