



DIESEL-MOTOR UNIC 4-ZYLINDER DIREKT EINGESPRITZT

Steuer-PS 27
 Höchstleistung 135 PS bei 2600 U/min
 Drehmoment 42 mkg bei 1400 U/min
 Zylindinhalt 5380 cm³
 Bohrung 119 mm
 Hub 121 mm
 Verdichtung 17 : 1
 Inhalt Kühlsystem 24 l
 Inhalt Ölwanne Motor 12 l

Vorbehandelter gegossener Motorblock mit nassen, auswechselbaren Zylinderbüchsen.
 2 Zylinderköpfe. Nockenwelle aus induktionsbehandeltem Stahl.
 5fach gelagerte Kurbelwelle.
 Bimetall-Lagerschalen aus Kupfer-Blei-Indium. Spezialölfilter.
 Verbrennungsraum im Kolben.

WEITERE TECHNISCHE MERKMALE

KUPLUNG: Einscheiben-Trockenkupplung 12"

Auf Wunsch und gegen Mehrpreis: Servo-Betätigung.

GETRIEBE: 5-Gang Synchrongetriebe System Porsche

Übersetzung im Getriebe: 5 Vorwärts- und 1 Rückwärtsgang					
1	2	3	4	5	rückw.
0,151	0,278	0,448	0,681	1	0,150

Auf Wunsch und gegen Mehrpreis:

Nebenantrieb von 12,3 mkg und 20 PS oder 21,5 mkg und 36 PS bei 1200 U/min

HINTERACHSE: Einfache Rücksetzung Typ Banjo

Untersetzung der Hinterachse	Geschwindigkeiten		Maximales Drehmoment in mkg	Steigfähigkeit	
	bei 1000 U/min in km/Std.	maximale in km/Std.		12,5 t in 1/2	19 t in 1/2
6 × 44	3,9	69	1660	27,2	17,5
7 × 45	4,3	79	1454	23,6	15,2
8 × 45	5	90	1270	20,5	13,2

Auf Wunsch und gegen Mehrpreis: Doppelte Rücksetzung (10 Vorwärtsgänge ergebend)

CHASSIS: Gerader und versteifter, im Kaltverfahren gepresster Rahmen von 222 × 75 × 7 mm

FEDERUNG: Vorne halbelliptische Blattfedern und doppelt wirkende Stossdämpfer. Hinten halbelliptische Blattfedern mit Hilfs-Zusatzfedern. Progressive Wirkung.

Auf Wunsch und gegen Mehrpreis:

Hinten zusätzliche hydraulische doppelt wirkende Stossdämpfer

LENKUNG:

Schneckenrollenlenkung System Gemmer

BREMSEN:

Fussbremse: Indirekte unabhängige hydraulische 2-Kreis-Bremsen mit Druckluftunterstützung

Handbremse: Unabhängige Druckluftbremse, auf die Hinterräder wirkend

Sicherheitsbremse: Mechanische Feststellbremse, auf die Hinterräder wirkend

Bremfläche: vorne 1340 cm², hinten 1770 cm²
 Motorbremse

Auf Wunsch und gegen Mehrpreis:

Telma-Wirbelstrombremse (nur bei einfacher Rücksetzung)

TREIBSTOFFTANK:

95 l

BEREIFUNG:

9.00 × 20

ELEKTRISCHE ANLAGE: 24 Volt

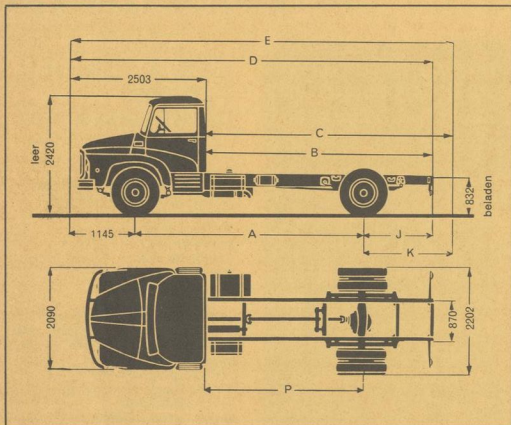
4 Batterien zu 6 Volt und 112 Amp.

Anlasser 4 PS

Dynamo 450 Watt

Auf Wunsch und gegen Mehrpreis:

Wechselstromlichtmaschine 24 Volt, 20–60 Amp.



HALB-FRONTLENKER-KABINE 3 PLÄTZE

Ganzstahlkonstruktion
Montage auf dem Chassis mittels
Silentblocks
Einbrennlackierung

Motorhaube in der Kabine speziell
isoliert

Hervorragende Sichtverhältnisse
Einteilige Windschutzscheibe
Grosse Rückspiegel
Wirksame Klimaanlage
Breite Türen, guter Einstieg
Rampenfenster

Sitze aus Latex abwaschbar

Vorzügliche Isolation gegen Wärme und
Schall
Gummiteppiche

Scheibenwaschanlage,
2 Sonnenblenden, Handschuhfach,
Kleiderhaken usw.

Neues Armaturenbrett mit vollzähligen
Kontrollinstrumenten.
Tachograph

Gegen Mehrpreis:
Radio, Tourenzähler, Nebellampen
Rückfahrllampe
Spezialfahrersitz

	Radstand	3,75 m	4,40 m	4,75 m
GEWICHTE (kg)				
Chassis fahrbereit mit Kabine, Ersatzrad, Werkzeug und vollem Tank		3 630	3 670	3 690
Nutzlast inkl. Aufbau		8 870	8 830	8 810
Nutzlast effektiv: mit fester Brücke ca. mit Kippbrücke ca.		7 800	7 700	8 100
Zulässiges Gesamtgewicht:		12 500	12 500	12 500
Mit Anhänger:		19 000	19 000	19 000

MASSE (mm)	A	3 750	4 400	4 750
B	3 242	4 362	5 062	
C maximal	3 434	4 534	5 200	
D	5 745	6 865	7 565	
E maximal	5 937	7 037	7 703	
J	850	1 320	1 670	
K maximal	1 042	1 492	1 808	
P	2 392	3 042	3 392	
Wendekreis	7 000	8 050	8 600	

Ihr Konzessionär und Importeur:

garage Kurve

MAX THOMMEN 4416 BUBENDORF BL TELEFON 061 - 84 84 21

Die Beschreibungen und technischen Daten sind unverbindlich und lediglich als Richtlinien zu betrachten



3 bis rue Salomon de Rothschild
92 - Suresnes (France)

FF S A
R. C. Seine 60 B 5910 - Cap. 129 691 000 F