



MOTEUR DIESEL UNIC 4 CYLINDRES INJECTION DIRECTE

Puissance réelle 135 ch à 2600 tr/mn
Puissance fiscale 27 CV

Alésage 119 mm - course 121 mm
Cylindrée 5 380 cm³
Couple maxi 42 mkg à 1 400 tr/mn
Taux de compression 17

Contenance du carter d'huile 12 litres
Graissage sous pression
1 filtre à huile
Contenance du circuit
de refroidissement 24 litres

Bloc moteur en fonte
2 culasses en fonte allié
Chemises humides amovibles
Vilebrequin à 5 paliers
Arbre à cames en acier traité
par induction
Coussinets au cupro-plomb indium

Chambre de combustion
dans le piston

Soupapes en tête

AUTRES CARACTÉRISTIQUES TECHNIQUES

EMBRAYAGE monodisque à sec 12"

BOÎTES DE VITESSES UNIC

5 vitesses toutes synchronisées par synchros Porsche

Rapport des vitesses (5 AV + 1 AR)					
1	2	3	4	5	AR
0,151	0,278	0,448	0,681	1	0,150

Sur demande : Prise de mouvement 12,3 ou 21,5 mkg - 20 ou 36 ch à 1 200 tr/mn

PONT AR Banjo à simple démultiplication

COUPLES DE PONT	Vitesses		Couples aux Roues Maxi m/kg	Rampes 12,5 T %	gravies 19 T %
	à 1 000 tr/mn Km/h	Maxi Km/h			
6 x 44	3,9	69	1 660	27,2	17,5
7 x 45	4,3	79	1 454	23,6	15,2
8 x 45	5	90	1 270	20,5	13,2

Sur demande : Pont à deux vitesses donnant 10 vitesses.

CADRE de châssis droit, embouti à froid et soudé électriquement par points. Sections : 222 x 75 x 7 mm

SUSPENSION

Ressorts à lames semi-elliptiques à flexibilité variable
AV : Points fixes à jumelles + amortisseurs hydrauliques
AR : Points fixes et glissières + compensateurs à lames

Sur demande : A l'AR amortisseurs hydrauliques et evid-gom

DIRECTION Gemmer à vis globique et galet

FREINAGE

Frein principal à commande pneumatique à haute pression et transmission hydraulique, 2 circuits indépendants

Frein de Secours à air comprimé, 1 circuit indépendant agissant:

- sur les roues AR du porteur

Frein de Parcage mécanique, à cliquets, agissant:

- sur les roues AR du porteur

Surface de freinage: AV 1340 cm² - AR 1770 cm²
Frein sur échappement

Sur demande: Dispositif de freinage de remorque
Ralentisseur TELMA sauf avec pont 2 vitesses

RÉSERVOIR DE GAS-OIL: 1 de 95 litres

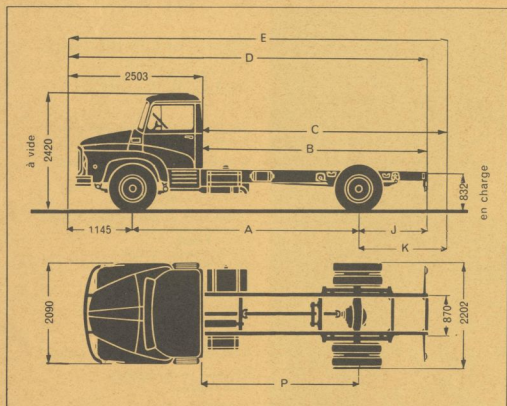
PNEUMATIQUES: dimensions 9.00-20

ÉQUIPEMENT ÉLECTRIQUE :

4 batteries de 6 volts 112 amp/h à l'extérieur de la cabine
Éclairage sous 24 volts. Démarreur 4 ch. Dynamo 450 watts

Sur demande : Alternateur 24 volts 20 à 60 amp.

P9



CABINE SEMI-AVANCÉE 3 PLACES

Construction tout acier
Fixation semi-rigide au châssis
Peinture cuite au four

Capot extérieur insonorisé
s'ouvrant largement
pour accès facile aux organes moteur

Pare-brise panoramique d'une seule pièce
Rétroviseurs de grandes dimensions
Climatiseur à air pulsé et filtré
Dégivreurs
Glaces de portières
entièrement descendantes — Défecteurs

Nouveaux sièges en mousse de latex
garnis « skai » et tissu aéré Arlyn lavable
Siège conducteur réglable
en hauteur et en avancée
Banquette passager 2 places

Isolation thermique et phonique :
pavillon, arrière cabine, tablier
Plancher insonorisé doublé feutre
Tapis caoutchouc

Lave-glaces, pare-soleil
Cendrier, vide-poches
Porte-manteaux, plafonnier
Poignées montoirs

Tableau de bord groupant :
instruments de contrôle, voyants lumineux
totalisateur kilométrique
Indicateur de pression d'air et d'huile

Sur demande :

Radio, compte-tours, phares anti-brouillard
Siège conducteur à suspension réglable

POIDS (kg)	EMPATTEMENT		
	3,75m	4,40m	4,75m
Châssis-cabine en ordre de marche avec roue de secours, outillage et pleins	3.630	3.670	3.690
Charge utile — carrosserie	8.870	8.830	8.810
Charge utile réelle : avec plateau ridelles avec benne entrepreneur	7.800	8.200	8.100
Poids total roulant : porteur seul	12.500	12.500	12.500
porteur avec remorque	19.000	19.000	19.000

DIMENSIONS (mm)

A	3.750	4.400	4.750
B	3.242	4.362	5.062
C maxi	3.434	4.534	5.200
D	5.745	6.865	7.565
E maxi	5.937	7.037	7.703
J	850	1.320	1.670
K maxi	1.042	1.492	1.808
P	2.392	3.042	3.392
Rayon de braquage	7.000	8.050	8.600

Votre concessionnaire et importateur

garage kurve

MAX THOMMEN 4416 BUBENDORF BL TELEFON 061-848421

Les descriptions et caractéristiques de cette fiche sont données à titre d'indication et non d'engagement



3 bis rue Salomon de Rothschild
92 - Suresnes (France)

FFSA

R.C. Seine EO B 5 910 Cap 129 691 000 F