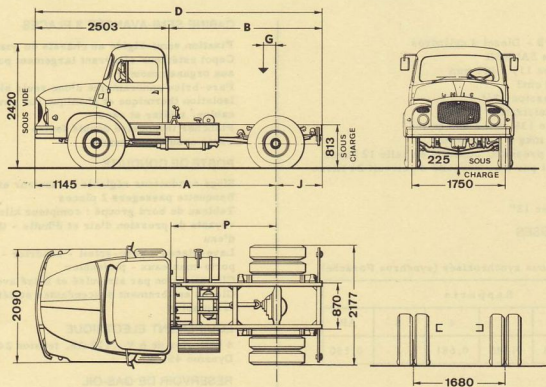


camions

**UNIC**  
**FIAT**

# UNIC T8R

VOSGES 8R  
tracteur 19 t  
cabine semi-avancée  
moteur 135 ch



### DIMENSIONS

A	3 350
B	2 842
D	5 345
G	200 à 395
J	850
P	1 992
R. braquage	6 350

### POIDS (kg)

Empat.	3,35 m
Châssis cabine *	3 500
S/essieu AV essieu AR	2 155 1 345
Charge remorquable	15 500
Charge s/sellette (y compris sellette et roue de secours)	6 365 à 6 790
P. T. R.	19 000
Maxi S/essieu AV essieu AR	3 100 7 600

\* en ordre de marche, sans roue de secours, ni conducteur ni sellette

**MOTEUR**

UNIC type L 32 S - Diesel 4 cylindres  
Injection directe SAURER  
Alésage x course 119 x 121 mm  
Cylindrée 5 380 cm<sup>3</sup>  
Taux de compression 17/1  
Puissance administrative 14 CV  
Puissance réelle 135 ch à 2 600 tr/mn  
Couple maxi 42 mkg à 1 400 tr/mn  
Graissage sous pression, capacité en huile 12 litres  
Refroidissement par eau, capacité du circuit 24 litres

**EMBRAYAGE**

Monodisque à sec 12"

**BOITE DE VITESSES**

UNIC B 150

5 rapports AV tous synchronisés (synchros Porsche)

Rapports					
1	2	3	4	5	AR
0,151	0,278	0,448	0,681	1	0,150

**PONT ARRIERE**

Porteur à simple réduction

Couples	Vitesses km/h		Rampes gravies maxi
	à 1 000 tr/mn	maxi	
6 x 44	3,6	66	18,4 %
7 x 43	4,2	78	15,2 %
7 x 39	4,6	86	13,7 %

**CHASSIS**

Droit, embouti à froid  
Section 222 x 75 x 7 mm

**SUSPENSION**

Ressorts à lames  
AV : points fixes et jumelles + amortisseurs  
AR : points fixes et jumelles + compensateurs à lames

**DIRECTION**

Vit globique et galet

**FREINAGE**

Frein principal pneumatique - pression 8 kg/cm<sup>2</sup> - à deux circuits indépendants : hydraulique sur les roues du tracteur, pneumatique sur celles de la semi-remorque  
Frein de secours pneumatique à circuit indépendant agissant sur les roues AR du tracteur (et de la semi-remorque)  
Frein de parcage mécanique à cliquets sur les roues AR du tracteur  
Frein automatique en cas de rupture d'attelage  
Surface de freinage 3 110 cm<sup>2</sup>

**CABINE SEMI-AVANCÉE 3 PLACES**

Fixation semi-rigide au châssis en quatre points  
Capot extérieur s'ouvrant largement pour accès aisé aux organes moteur  
Pare-brise panoramique d'une seule pièce  
Isolation thermique et phonique sur pavillon, dos de cabine, tablier et capot  
Plancher insonorisé doublé feutre  
Tapis caoutchouc moulé

**POSTE DE CONDUITE**

Siège conducteur réglable en hauteur et en avancée  
Banquette passagers 2 places  
Tableau de bord groupé : compteur kilométrique - voyants de pression d'air et d'huile - thermomètre d'eau  
Lave-glaces - pare-soleil - cendrier - vide-poches - porte-manteaux - plafonnier  
Climatisation par air pulsé et filtré avec dégivres  
Glaces entièrement descendantes et déflecteurs orientables

**EQUIPEMENT ELECTRIQUE**

4 batteries de 6 V - 112 Ah, tension 24 V  
Dynamo 450 W

**RESERVOIR DE GAS-OIL**

1 de 95 litres

**PNEUMATIQUES**

9.22, 5 XT ou SP/SC ou 8.25-20 V 10

**EQUIPEMENTS OPTIONNELS**

- Siège conducteur à amortisseur hydraulique
- Prise de mouvement 12,3 mkg ou 21,5 mkg - 20 ou 36 ch à 1 200 tr/mn
- Pont AR à 2 vitesses donnant 10 vitesses
- Amortisseurs hydrauliques à l'AR
- Compensateurs AR Evid-Gom
- Alternateur 24 V - 25 ou 50 A
- Radio - Compte-tours - Phares anti-brouillard

Pour tout autre équipement, se reporter au "tarif des options"

**VOTRE CONCESSIONNAIRE**

Les descriptions et caractéristiques de cette fiche sont données à titre d'indication et non d'engagement

**FFSA/UNIC**

3 bis, rue Salomon de Rothschild  
92-Suresnes - tél. : 772.15.15  
R.C. Seine 60 B 5910 - Capital 130 120 000 F