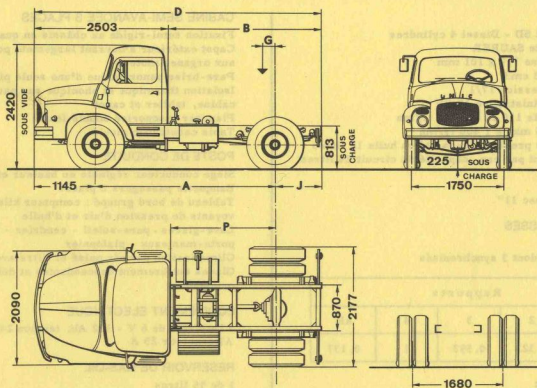


camions
UNIC
FIAT

UNIC P8

VOSGES-10,99 t - 110 ch



DIMENSIONS

A	3 750	4 400	4 750
B	3 242	4 362	5 062
C maxi	3 434	4 534	5 200
D	5 745	6 865	7 565
* E maxi	5 937	7 037	7 703
J	850	1 320	1 670
* K maxi	1 042	1 492	1 808
P	2 392	3 042	3 392
Y	675	775	792
R. braquage	7 000	8 050	8 600

* non compris ferrures et accessoires

POIDS (kg)

Empat.	3, 75 m	4, 40 m	4, 75 m
Châssis cabine *	3 460	3 500	3 520
S/essieu AV essieu AR	2 065 1 395	2 110 1 390	2 130 1 390
Charge totale	7 530	7 490	7 470
P. T. C.	10 990	10 990	10 990
Maxi S/essieu AV essieu AR	4 000 7 600	4 000 7 600	4 000 7 600

* en ordre de marche, avec roue de secours, sans conducteur

camions
UNIC
FIAT

UNIC P8
 VOSGES 10,99 t - 110 ch



MOTEUR

UNIC type L 32 SD - Diesel 4 cylindres
 Injection directe SAURER
 Alésage x course 119 x 101 mm
 Cylindrée 4 493 cm³
 Taux de compression 17/1
 Puissance administrative 12 CV
 Puissance réelle 110 ch à 2 600 tr/mn
 Couple maxi 35 mkg à 1 400 tr/mn
 Graissage sous pression, capacité en huile 12 litres
 Refroidissement par eau, capacité du circuit 24 litres

EMBRAYAGE

Monodisque à sec 11"

BOITE DE VITESSES

UNIC 8 MTHR
 4 rapports AV dont 3 synchronisés

Rapports				
1	2	3	4	AR
0,160	0,323	0,593	1	0,137

PONT ARRIERE

Porteur à simple réduction

Couples	Vitesse (km/h)		Rampes gravies maxi PTC 10,99 t
	à 1 000 tr/mn	maxi	
6 x 44	3,9	66	25,2 %
7 x 43	4,6	78	21 %
7 x 39	5,1	86	18,9 %
8 x 41	5,5	94	17,3 %

CHASSIS

Droit, embouti à froid
 Section 222 x 75 x 7 mm

SUSPENSION

Ressorts à lames
 AV : points fixes et jumelles + amortisseurs
 AR : points fixes et jumelles + compensateurs

DIRECTION

Vis globique et galet

FREINAGE

Frein principal pneumatique - pression 8 kg/cm² - et circuit hydraulique
 Frein de secours et de parcage mécanique à cliquets agissant sur les roues AR
 Surface de freinage 3 110 cm²

CABINE SEMI-AVANCÉE 3 PLACES

Fixation semi-rigide au châssis en quatre points
 Capot extérieur s'ouvrant largement pour accès aisé aux organes moteur
 Pare-brise panoramique d'une seule pièce
 Isolation thermique et phonique sur pavillon, dos de cabine, tablier et capot
 Plancher insonorisé doublé feutre
 Tapis caoutchouc moulé

POSTE DE CONDUITE

Siège conducteur réglable en hauteur et en avancée
 Banquette passagers 2 places
 Tableau de bord groupé : compteur kilométrique - voyants de pression d'air et d'huile
 Lave-glaces - pare-soleil - cendrier - vide-poches - porte-manteaux - plafonnier
 Climatisation par air pulsé et filtré avec dégivreur
 Glaces entièrement descendantes et déflecteurs orientables

EQUIPEMENT ELECTRIQUE

4 batteries de 6 V - 112 Ah, tension 24 V
 Alternateur 25 A

RESERVOIR DE GAS-OIL

1 de 95 litres

PNEUMATIQUES

9.22, 5 XT ou SP/SC ou 8.25-20 V 10

EQUIPEMENTS OPTIONNELS

- Siège conducteur à amortisseur hydraulique
- Ralentisseur Telma CA 100 (sauf avec pont 2 vitesses)
- Prise de mouvement 5,5 mkg ou 21,5 mkg - 8 ou 30 ch à 1 000 tr/mn
- Pont AR à 2 vitesses donnant 10 vitesses - rapport 1/1,39
- Amortisseurs hydrauliques à 1'AR
- Compensateurs AR Evid-Gom
- Alternateur 24 V - 50 A
- Compte-tours

Pour tout autre équipement, se reporter au "tarif des options"

VOTRE CONCESSIONNAIRE

Les descriptions et caractéristiques de cette fiche sont données à titre d'indication et non d'engagement

FFSA/UNIC

3 bis, rue Salomon de Rothschild
 92-Suresnes - tél. : 772.15.15
 R.C. Seine 60 B 5910 - Capital 140 600 000 F