

VOSGES 8

110 ch

P.T.R. 10,99 T

CABINE SEMI-AVANCÉE



MOTEUR DIESEL UNIC 4 CYLINDRES INJECTION DIRECTE SAURER

Puissance réelle 110 ch à 2 600 tr/mn
Puissance fiscale 12 CV

Alésage 119 mm - course 101 mm
Cylindrée 4 493 cm³
Couple maxi 35 mkg à 1 400 tr/mn
Taux de compression 17

Contenance du carter d'huile 12 litres
Graissage sous pression
1 filtre à huile
Contenance du circuit
de refroidissement 24 litres

Bloc moteur en fonte
2 culasses en fonte alliée
Chemises humides amovibles
Vilebrequin à 5 paliers
Arbre à cames en acier traité
par induction
Coussinets au cupro-plomb indium

Chambre de combustion Saurer
dans le piston

Soupapes en tête

AUTRES CARACTÉRISTIQUES TECHNIQUES

EMBRAYAGE monodisque à sec 11"

BOITES DE VITESSES UNIC
4 vitesses dont 3 synchronisées

Rapport des vitesses (4 AV + 1 AR)				
1	2	3	4	AR
0,160	0,323	0,593	1	0,137

Sur demande : Prise de mouvement 5,5 ou 21,5 mkg-8 ou 30 ch à 1 000 tr/mn

PONT AR Banjo à simple démultiplication

COUPLES DE PONT	Vitesses		Couples aux roues Maxi m/kg	Rampes gravies 10,99 T %
	à 1 000 tr/mn en Km/h	Maxi Km/h		
6 × 44	3,9	66	1 300	25,2
7 × 45	4,3	75	1 143	22,1
8 × 45	5	85	1 000	19,2

Sur demande : Pont à deux vitesses donnant 8 vitesses.

CADRE de châssis droit, embouti à froid et soudé électrique-ment par points. Sections : 222 × 75 × 7 mm

SUSPENSION

Ressorts à lames semi-elliptiques à flexibilité variable
AV : Points fixes et jumelles + amortisseurs hydrauliques
AR : Points fixes et glissières + compensateurs à lames

Sur demande : A l'AR amortisseurs hydrauliques et evid-gom

DIRECTION Gemmer à vis globique et galet

FREINAGE

Frein principal à air comprimé, agissant par l'intermédiaire d'un circuit hydraulique :

- sur les roues AV et AR 1 réservoir d'air de 30 litres

Frein de Secours et de *Parcage* mécanique, à cliquets, agissant :

- sur les roues AR

Surface de freinage : AV 1 340 cm² - AR 1 770 cm²

Sur demande : Ralentisseur TELMA sauf avec pont 2 vitesses.
Frein sur échappement

RÉSERVOIR DE GAS-OIL : 1 de 95 litres

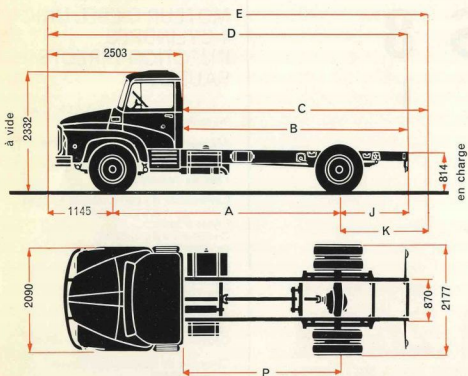
PNEUMATIQUES: dimensions 9 - 22,5 XT ou 8,25-20 V 10 ou SP/SC

Sur demande : Porte-roue de secours

ÉQUIPEMENT ÉLECTRIQUE :

4 batteries de 6 volts 112 amp/h à l'extérieur de la cabine
Éclairage sous 24 volts. Démarreur 4 ch. Dynamo 450 watts

Sur demande : Alternateur 24 volts 20 à 60 amp.



CABINE SEMI-AVANCÉE 3 PLACES

Construction tout acier
Fixation semi-rigide au châssis
Peinture cuite au four

Capot extérieur insonorisé
s'ouvrant largement
pour accès facile aux organes moteur

Pare-brise panoramique d'une seule pièce
Rétroviseurs de grandes dimensions
Climatiseur à air pulsé et filtré
Dégivreurs
Glaces de portières
entièrement descendantes — Défecteurs

Nouveaux sièges en mousse de latex
garnis « ski » et tissu aéré Arlyn lavable
Siège conducteur réglable
en hauteur et en avancée
Banquette passager 2 places

Isolation thermique et phonique :
pavillon, arrière cabine, tablier
Plancher insonorisé doublé feutre
Tapis caoutchouc

Lave-glaces, pare-soleil
Cendrier, vide-poches
Porte-manteaux, plafonnier
Poignées montoirs

Tableau de bord groupant :
instruments de contrôle, voyants lumineux
totalisateur kilométrique
Indicateur de pression d'air et d'huile

Sur demande :

Radio, compte-tours, phares anti-brouillard
Siège conducteur à suspension réglable

POIDS (kg)	EMPATTEMENT		
	3,75m	4,40m	4,75m
Châssis-cabine en ordre de marche :			
avec roue de secours, outillage et pleins	3.460	3.500	3.520
Charge utile + carrosserie	7.530	7.490	7.470
Charge utile réelle : avec plateau ridelles			
avec benne entrepreneur	6.500	6.900	6.800
Poids total roulant :	10.990	10.990	10.990

DIMENSIONS (mm)			
A	3.750	4.400	4.750
B	3.242	4.362	5.062
C	3.434	4.534	5.200
D	5.745	6.865	7.565
E	5.937	7.037	7.703
J	850	1.320	1.670
K	1.042	1.492	1.808
P	2.392	3.042	3.392
Rayon de braquage	7.000	8.000	8.600

Votre concessionnaire

TULLE - DIESEL

Noël PERRIER

9, Avenue Alsace-Lorraine, 9

Tél. (52) 26.23.87 TULLE

Les descriptions et caractéristiques de cette fiche sont données à titre d'indication et non d'engagement.



3 bis rue Salomon de Rothschild
92 - Suresnes 506 21-40 et 21-80
FFSA

R.C. Seine 60 B 5.910 - Cap. 129.691.000 F