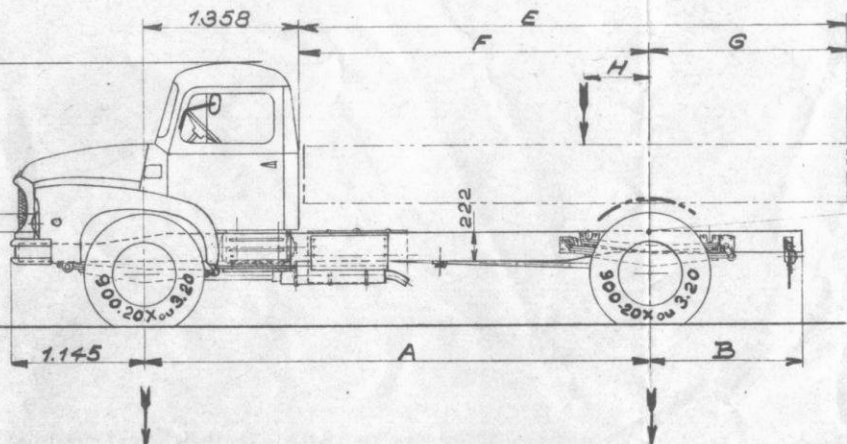
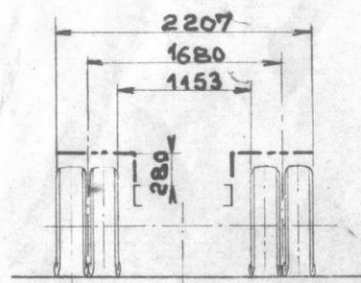


Hauteur à vide: 2358
à vide: 7100 maxi
en charge: 750 mini

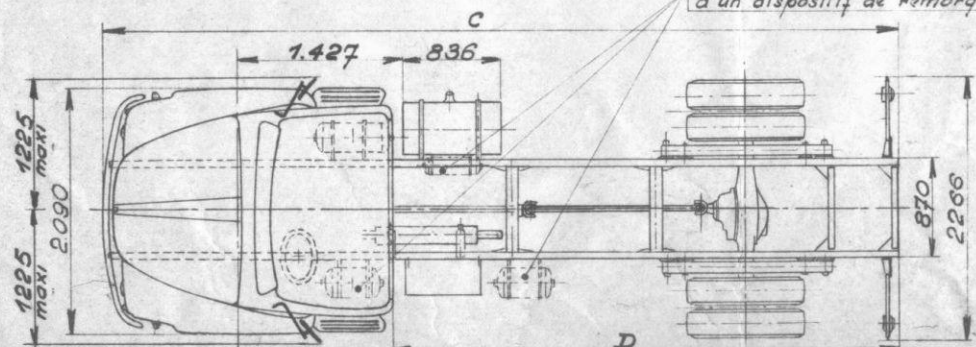


941 Chassis nu
832 Chassis chargé



Séries		Poids du chassis cabine complet en ordre de marche		TOTAL	
L	2175	1500		3675	En Kg
N	2150	1505		3655	
C	2105	1515		3620	

Seulement dans le cas d'un dispositif de remorquage.



Séries	L	N	C
A en mm	4750	4400	3750
B en mm	1670	1320	850
C en mm	7565	6865	5745
D en mm	5062	4362	3242
E en mm	5134	4534	3434
F en mm	3392	3042	2392
G en mm	1742	1492	1042
H en mm	825	775	675

IMPORTANT. Aucune pièce ne doit être fixée sur les ailes des longerons, ni par soudure, ni par bricage, sans notre accord.